



دانشگاه فنی و حرفه ای

آموزشکده فنی و حرفه ای پسران قم

دستور کار

آزمایشگاه سیستم های مخابراتی

تهیه و تنظیم

مهندس محمد مدیلی

مقدمه

با حمد و سپاس به درگاه کبریائی پروردگار و با استعانت از او دستورکار حاضر برای آزمایشگاه سیستم های مخابراتی تقدیم میشود. در تهیه این دستورکار محور های زیر مد نظر قرار گرفته شده است.

- ۱- توجه به کاربردی بودن مدارات و مفید بودن آنها
- ۲- تکیه بر مباحث تئوری لازم برای تجزیه و تحلیل مدار و نیز عیب یابی آن
- ۳- کمک به بالا بردن اطلاعات علمی و آمادگی جهت انجام پروژه های بزرگتر

ساختار آزمایش ها به شرح زیر میباشد :

هر آزمایش حداقل از چهار بخش اصلی تشکیل شده است. در ابتدا مقدمه ای درمورد آزمایش بیان گردیده است. آنگاه در بخش دوم به تحلیل و بررسی مدار مورد آزمایش پرداخته ایم که تحلیل کاملی از مدار آزمایش ارائه گردیده است. سپس در بخش سوم مراحل انجام آزمایش قدم به قدم ذکر شده است که در طی آن دانشجویان به تجزیه و تحلیل نتایج علمی و تئوری هر آزمایش می پردازد و نتایج را با هم مقایسه مینماید. در بخش چهارم سوالاتی از آزمایش در نظر گرفته شده است که دانشجویان بعد از انجام کامل آزمایش قادر به پاسخ گویی به آنها خواهند بود. در انتهای هر آزمایش دانشجوی گرامی باید پس از تکمیل موارد خواسته شده گزارش آزمایش را حداکثر پس از یک هفته به مدرس درس ارائه دهد.

در این دستور کار سعی گردیده با توجه به تجهیزات و امکانات موجود در آزمایشگاه سر فصل های وزارت علوم تحقیقات و فناوری پوشش داده شود. لازم به ذکر است انجام برخی آزمایشات به دلیل گستردگی آنها ممکن است به بیش از یک جلسه بطول انجامد.

*از دانشجویان عزیز تقاضا دارم حتما چند روز قبل از زمان حضور در آزمایشگاه دستور کار جلسه بعد را مطالعه کنند. این پیش مطالعه باعث افزایش معلومات، خروج از سردرگمی در هنگام انجام آزمایش و از همه مهم تر کاهش درصد خطا و افزایش سرعت عمل شما در آزمایشگاه خواهد شد.

در اینجا لازم میبینم از دوست، همکار و استاد عزیزم جناب آقای مهندس محمد حسن افصحی نهایت قدردانی را داشته باشم که بنده را در تدوین این دستور کار یاری نمودند. و نظرات علمی و پیشنهاد های ایشان در هر چه بهتر شدن این دستور کار بسیار راه گشا و موثر بود. همچنین از رئیس گروه اسبق الکترونیک جناب آقای مهندس محمد باقر محمدی نهایت تشکر را داشته که انگیزه لازم جهت تدوین و ارائه این دستورکار را در من ایجاد نمودند.

در پایان از کلیه همکاران و دانشجویان گرامی تقاضا دارم با ارائه نقطه نظرات خود اینجانب را در هر چه بهتر نمودن این دستور کار یاری نمایند.

محمد مدیلی

شهریور ۹۳

emm_2012@ymail.com

فهرست مطالب

صفحه	عنوان
۱	آزمایش شماره ۱ فیلتر های غیر فعال (Passive).....
۱۱	آزمایش شماره ۲ فیلتر های فعال (Active).....
۱۶	آزمایش شماره ۳ نوسانساز های LC.....
۲۰	آزمایش شماره ۴ نوسانساز های RC (پل وین).....
۲۶	آزمایش شماره ۵ تقویت کننده های RF.....
۳۰	آزمایش شماره ۶ مدولاتور AM دیودی و آشکارساز AM دیودی.....
۴۰	آزمایش شماره ۷ مدولاتور AM ترانزیستوری و تقویت کننده توان.....
۴۸	آزمایش شماره ۸ نوسانساز کنترل شده با ولتاژ (VCO).....
۵۴	آزمایش شماره ۹ حلقه قفل شده فاز (PLL).....
۶۱	آزمایش شماره ۱۰ مدولاتور FM و آشکارساز FM.....
۶۹	آزمایش شماره ۱۱ آشکارساز تن (Tone Decoder).....

آزمایش شماره ۱

فیلتر های غیر فعال (Passive)

مقدمه

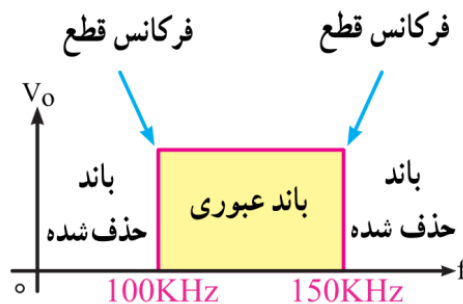
فیلتر ها مدارهایی هستند که توسط آنها میتوان فرکانس یا باند فرکانسی معینی را از میان سایر فرکانس ها انتخاب کرد. فیلتر های الکترونیکی از نظر نوع کار مشابه فیلتر هوای اتومبیل، فیلتر آب و غیره هستند. فیلترها نه تنها در مخابرات بلکه در اکثر شاخه های الکترونیک کاربرد فراوان دارند (بخصوص در ساخت تجهیزات نظامی) از جمله دیگر کاربرد آنها استفاده در فرستنده و گیرنده های رادیویی میباشد. عملاً تولید لوازم ارتباطی بدون فیلترینگ ناممکن خواهد بود. در این آزمایش قصد داریم دو نمونه از فیلترهای غیر فعال بسیار ساده LC و کریستالی را مورد بررسی قرار دهیم.

تئوری عملکرد فیلتر ها

محدوده فرکانسی فیلتر (Filter Band Width) عبارت از مجموعه فرکانس هایی است که فیلتر می تواند از خود عبور دهد. این محدوده فرکانسی را باند فرکانسی فیلتر یا پهنای باند مینامیم.

الف) فیلتر ایده آل

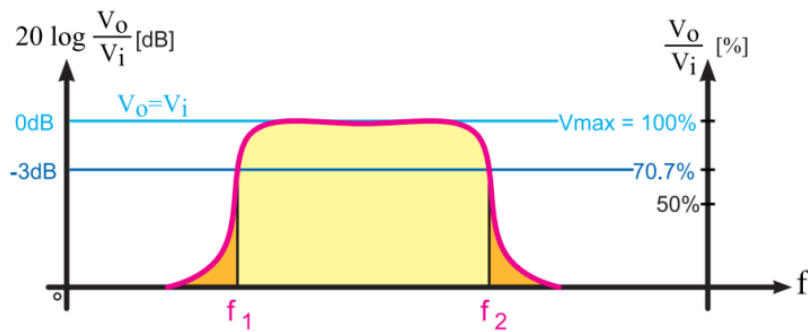
فیلتر ایده آل فیلتری است که در خروجی آن دقیقاً فرکانس های مورد نظر ظاهر میشوند مثلاً اگر قرار است فرکانس هایی را که در باند فرکانسی $100kHz$ تا $150kHz$ قرار دارند در خروجی داشته باشیم، باید دقیقاً این فرکانس ها با حداکثر دامنه ممکن در خروجی ظاهر شوند. بطوری که هیچ اثری از فرکانس های نزدیک به این مقادیر در خروجی نباشند. در شکل زیر منحنی پاسخ فرکانسی فیلتر ایده آل آمده است.



شکل ۱-۱

ب) فیلتر واقعی

به علت استفاده از مقاومت، سلف و خازن در فیلتر ها نمیتوانیم پاسخ فرکانسی ایده آل داشته باشیم. چرا که این عناصر نمیتوانند مانند یک کلید عمل کنند و از عبور فرکانس های ناخواسته جلوگیری به عمل آورند. در این حالت دامنه فرکانس های ناخواسته به تدریج کم میشود تا به صفر میرسد. در شکل ۱-۲ منحنی پاسخ فرکانسی فیلتر واقعی ترسیم شده است.



شکل ۱-۲

– فرکانس قطع فیلتر (Cut off Frequency)

حد فرکانس قابل قبول در خروجی فیلتر را فرکانس قطع فیلتر مینامند. فیلترها با توجه به کاربرد و ساختمان آنها میتوانند دارای یک، دو یا چند فرکانس قطع باشند. در فیلترهای ایده آل فرکانس قطع دقیقاً روی فرکانس مورد نظر قرار میگیرد شکل (۱-۱) فرکانس های قطع فیلتر ایده آل را نشان میدهد. طبق تعریف در فیلترهای واقعی فرکانس قطع فیلتر عبارت از فرکانسی است که در آن فرکانس، تطابق توان صورت میگیرد و نیمی از توان ورودی به خروجی منتقل میشود. در این نقطه 70/7 درصد ولتاژ ورودی در خروجی ظاهر میشود. این نقطه را نقطه نیم توان مینامند. این نقطه همان سطح $-3db$ است. زیرا وقتی توان خروجی برابر $\frac{1}{2}$ توان ورودی میشود مقدار توان به اندازه $3db$ کاهش میابد.

انواع فیلترها از نظر کاربرد

فیلترها از نظر کاربرد به چهار گروه زیر تقسیم بندی میشوند :

الف) فیلتر پایین گذر (LPF) Low Pass Filter

ب) فیلتر بالا گذر (HPF) High Pass Filter

ج) فیلتر میانگذر (BPF) Band Pass Filter

د) فیلتر حذف باند (BRF) Band Reject Filter

فیلترهای میانگذر و حذف باند خود به دو دسته سری و موازی تقسیم میشوند در این آزمایش قصد داریم یک نمونه فیلتر میانگذر با مدار رزونانس موازی را بررسی کنیم این فیلترها فقط اجازه عبور یک باند فرکانسی معینی را میدهند. به طور کلی برای فیلترهای میانگذر ۳ مشخصه زیر تعریف میشود.

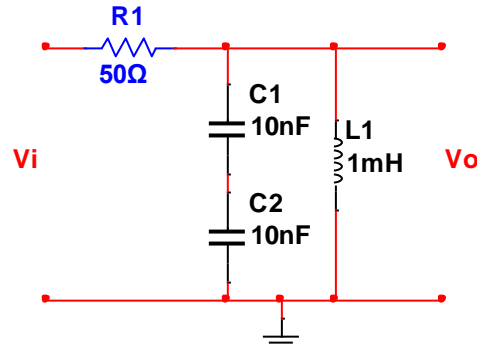
۱- فرکانس رزونانس یا تشدید (Resonance Frequency): فرکانسی است که با حداکثر دامنه ممکن از فیلتر عبور میکند.

۲- پهنای باند (Band Width): محدوده فرکانس های عبوری از فیلتر را پهنای باند فیلتر مینامیم.

۳- ضریب کیفیت (Quality Factor): این ضریب میزان تیزی منحنی مشخصه و پهنای باند را مشخص میکند.

آنالیز مدار

مدار شکل ۳-۱ فیلتر میانگذر با مدار رزونانس موازی را نشان میدهد.



شکل ۳-۱

وضعیت مدار فوق را میتوان در سه حالت بررسی کرد. در فرکانس های کم (اولین حالت) با توجه به رابطه $X_L = L\omega$ مقدار امپدانس سلف بسیار کم است و تقریباً مانند سیم عمل کرده و باعث حذف سیگنال اعمالی و صفر شدن خروجی میگردد. در فرکانس های بالا (دومین حالت) این خازن است که منجر به حذف سیگنال ورودی میشود چراکه طبق رابطه $X_C = \frac{1}{C\omega}$ در فرکانس های زیاد امپدانس خازن کم بوده و خروجی تقریباً اتصال کوتاه خواهد بود. اما در یک فرکانس میانی (سومین حالت) امپدانس این دو برابر شده که این فرکانس را فرکانس تشدید مینامیم و ورودی به خروجی منتقل خواهد شد. چکیده مطالب فوق به صورت زیر قابل نمایش است :

$$\text{if } f = 0 \Rightarrow X_L = 0 \quad X_C = \infty \Rightarrow V_o = 0$$

$$\text{if } f = f_r \Rightarrow X_L = X_C \Rightarrow V_o = V_i$$

$$\text{if } f = \infty \Rightarrow X_L = \infty \quad X_C = 0 \Rightarrow V_o = 0$$

مراحل آزمایش

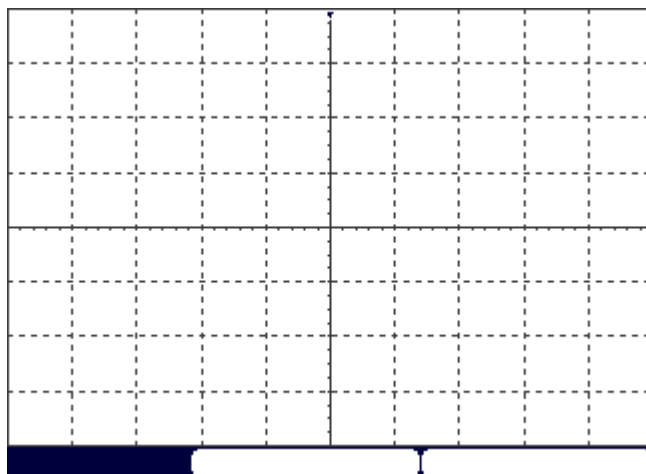
۱- مدار شکل ۳-۱ را روی برد مونتاژ نمائید و دامنه ورودی را روی $1V_p$ تنظیم کنید.

۲- فرکانس رزونانس مدار را به صورت تئوری و عملی بدست آورید و شکل موج خروجی را در این حالت

رسم نمائید. برای محاسبه تئوری فرکانس از رابطه $f_r = \frac{1}{2\pi\sqrt{LC}}$ استفاده نمائید.

Practical $f_r = \dots\dots\dots$

Theoretical $f_r = \dots\dots\dots$



شکل موج خروجی

۳- با اندازه گیری فرکانس قطع پایین و بالای فیلتر به صورت عملی مقدار BW یا پهنای باند را بدست آورید. ونحوه چگونگی اندازه گیری f_L و f_H را توضیح دهید. شکل موج f_L و f_H را با ذکر فرکانس و دامنه رسم نمائید.

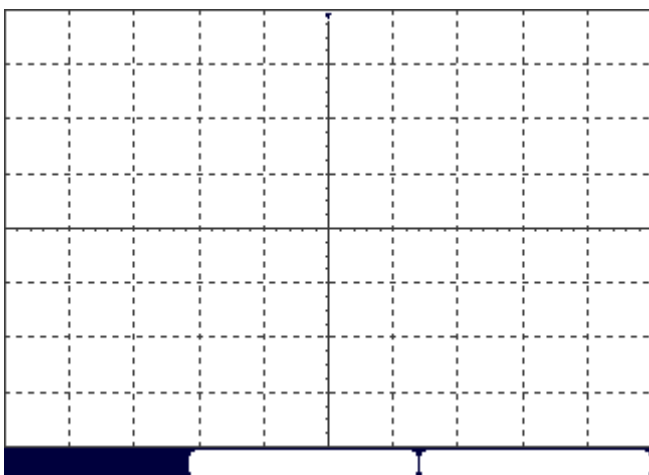
چگونگی نحوه اندازه گیری فرکانس قطع پایین و بالا:

.....

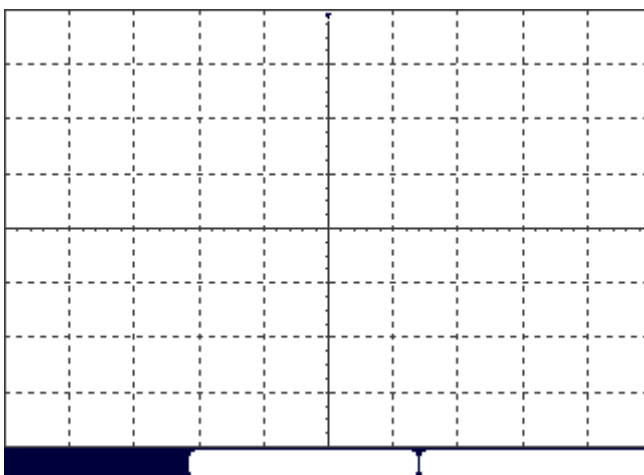
.....

.....

$$f_L = \dots\dots\dots \quad f_H = \dots\dots\dots \quad BW = f_H - f_L = \dots\dots\dots$$



شکل موج فرکانس قطع بالا

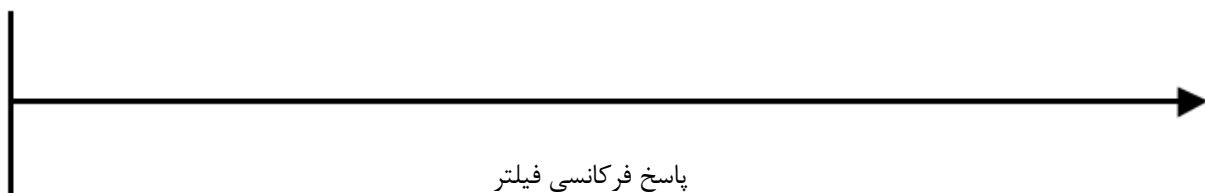


شکل موج فرکانس قطع پایین

۴- با توجه به جدول در زیر آمده به ازای فرکانس های ذکر شده دامنه خروجی را اندازه گیری کرده و به کمک نقاط بدست آمده از جدول، مشخصه پاسخ فرکانسی فیلتر را رسم کنید.

جدول ۱-۱

فرکانس ورودی	20k	40k	50k	65k	71k	80k	100k	150k	250k
دامنه خروجی									



بخش دوم آزمایش: فیلتر های کریستالی و بررسی پاسخ فرکانسی کریستال مشخصات کریستال ها

بلور کوارتز از جنس سیلیسیم دی اکسید است و به طور طبیعی شش وجهی است که در هر سر آن یک هرم قرار گرفته است شکل ۱-۴ (الف). برای تشکیل هر عنصر الکترونیکی، برش باریکی از بلور را از سنگ مادر جدا میکنند، آن را بین دو صفحه فلزی که اتصال الکتریکی را به وجود می آورند نصب میکنند، و سپس مطابق شکل ۱-۴ (ب) آن را در نگه دارنده ای محافظ قرار می دهند. در شماتیک کریستال آن را با عبارت $XTAL$ یا Y مشخص میکنند و نماد مشخص شده در شکل ۱-۴ (ج) را دارد.

بلور اساسا مانند مبدل انرژی، مطابق شکل ۱-۴ (د)، (ه) و (و)، انرژی مکانیکی را به انرژی الکتریکی و یا انرژی الکتریکی را مطابق شکل ۱-۴ (ز) به انرژی مکانیکی تبدیل می کند.

تبدیل انرژی مکانیکی به الکتریکی

در شکل ۱-۴ (د)، می توان مشاهده کرد که در بلور بطور معمول، توزیع بارها یکنواخت است، و اختلاف پتانسیل بین دو صفحه آن صفر است. اگر بلور بر اثر اعمال فشار بر وجوه آن، مطابق شکل ۱-۴ (ه) فشرده شود، بارهای متضاد روی وجوه بلور انباشته میشوند و اختلاف پتانسیل تولید می شود. به همین ترتیب، اگر مطابق شکل ۱-۴ (و) بلور از بالا و پایین فشرده شود، بارهای متضاد روی هر یک از وجوه انباشته می شود و اختلاف پتانسیلی با قطبش متضاد تولید می شود. اگر بلور در معرض فشار متناوب قرار گیرد به طوری که دائما فشرده و کشیده شود، ولتاژ متناوب یا ac تولید می شود. در میکروفون های کریستالی از

همین خاصیت استفاده می شود. امواج صوتی به میکروفون اعمال میشود و این امواج مکانیکی بطور مداوم بلور را منقبض و منبسط می کند و موجب تولید موج الکتریکی معادل موج صوتی اصلی می شود.

تبدیل انرژی الکتریکی به مکانیکی

ترکیب بلورها بگونه ای است که آنها دارای فرکانس طبیعی ارتعاش هستند. بدین مفهوم که اگر ولتاژ ac اعمال شده به بلور مطابق شکل ۱-۴ (ز) با فرکانس طبیعی ارتعاش بلور تطبیق داده شود، بلور به مقدار نسبتاً زیادی فشرده و کشیده میشود. از سوی دیگر، اگر بسامد ولتاژ ac اعمال شده کمتر یا بیشتر از بسامد طبیعی بلور باشد، ارتعاش، اندک خواهد بود.

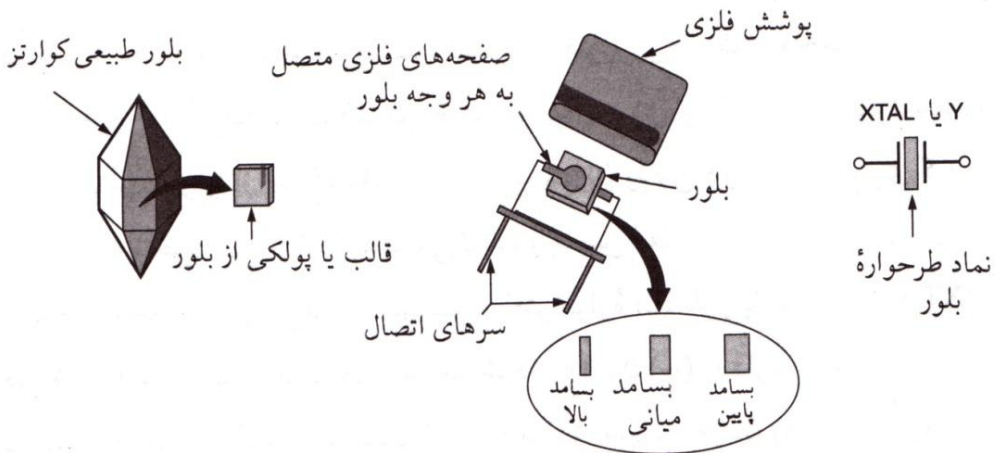
همین خاصیت بلورها (کریستال ها) است که موجب کاربرد وسیع آنها در مدارهای فیلتر و نوسانساز میشود. این عملکرد، اثر پیزو الکتریک نامیده میشود که بنا به تعریف عبارت است از میزان تمایل بلور به ارتعاش ثابت وقتی که در معرض میدان الکتریکی متغیر حاصل از ولتاژ ac اعمال شده قرار میگیرد. فرکانس طبیعی ارتعاش بلور به ضخامت بلور بین دو صفحه بستگی دارد [داخل کادر شکل ۱-۴ (ب)]. با برش کریستال به اندازه مناسب، می توان بلوری بدست آورد که به طور طبیعی در بسامدی معین نوسان میکند. محدوده این بسامد معمولاً روی بسته کریستال چاپ شده است.

وقتی فرکانس ولتاژ ac اعمال شده به بلور با فرکانس طبیعی ارتعاش بلور تطابق یابد، امپدانس بلور یا کریستال مطابق شکل ۱-۴ (ح) تا مقدار کمینه خود پایین می آید. در این حالت قالب کریستال معادل مدار تشدید سری خواهد بود و همانطور که در منحنی پاسخ فرکانسی شکل ۱-۴ (ح) مشاهده می کنید، پاسخ بسیار تیز در فرکانس تشدید سری کریستال f_{R_s} بدین معناست که کریستال، گزیننده فرکانس خوبی است.

وقتی بلور بین دو صفحه اتصال میابد، این اتصال باعث ایجاد یک ظرفیت خازنی در دو سر بلور شده (C_p) که با مدار تشدید سری موازی می شود. [شکل ۱-۴ (ط)] با مراجعه به منحنی پاسخ فرکانسی شکل ۱-۴ (ط) با افزایش فرکانس راکتانس خازنی شاخه سری کاهش میابد و شاخه سری خاصیت القایی خواهد داشت در یک فرکانس راکتانس القایی بلور معادل راکتانس خازنی صفحات اتصال یافته است. چون خود القایی بلور با ظرفیت خازنی صفحات متصل شده موازی است، در واقع یک مدار تشدید موازی تشکیل می شود. بنابراین، امپدانس قطعه در فرکانس تشدید موازی مطابق شکل ۱-۴ (ط) بیشینه خواهد بود.

*نکته : به کار رفتن بلور به صورت مدار تشدید سری یا مدار تشدید موازی، به کاربرد های مدار بستگی دارد.

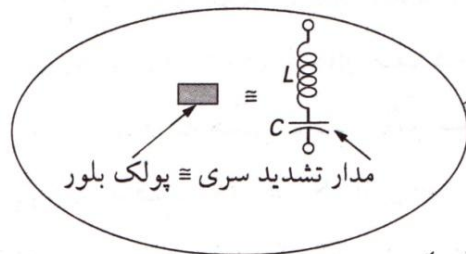
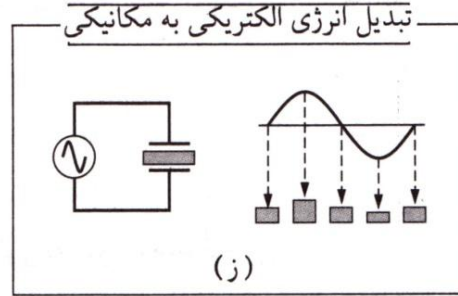
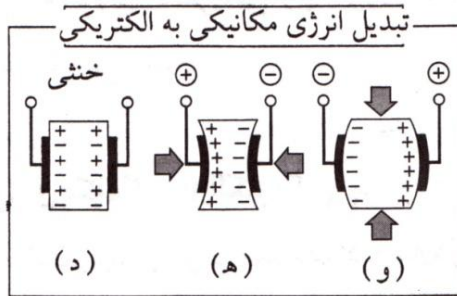
کریستال ها معمولاً ضریب کیفیت بالایی در حدود ۴۰۰۰۰ دارند در صورتی که ضریب کیفیت مدارات در حدود ۲۰۰ است. این ضریب کیفیت بالا موجبات پایداری زیادی را در مدارات مختلف از جمله فیلتر ها و نوسانسازها فراهم می آورد.



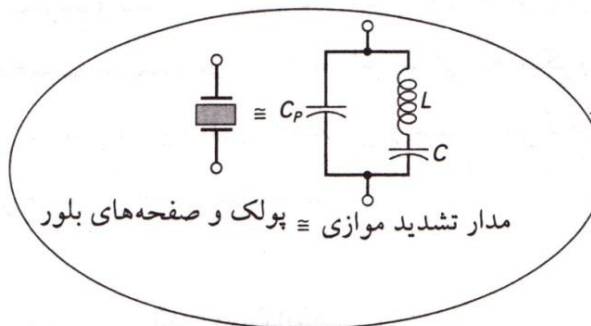
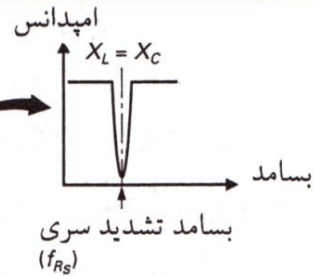
(الف)

(ب)

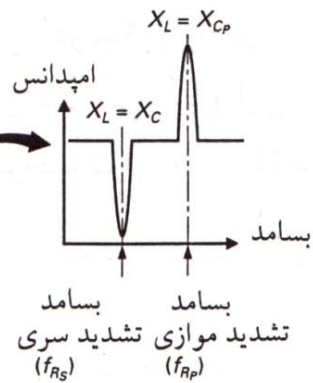
(ج)



(ح)

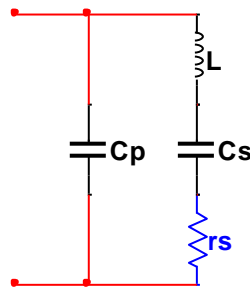


(ط)



شکل ۱-۴

به طور کلی مدار معادل دقیق یک کریستال به فرم زیر است که بر حسب نوع برش آن می توان فرکانس های مختلفی از کریستال دریافت نمود.



شکل ۱-۵

در جدول زیر کریستال هایی با فرکانس های مختلف بر حسب نوع برش آنها آمده است.

جدول ۱-۲

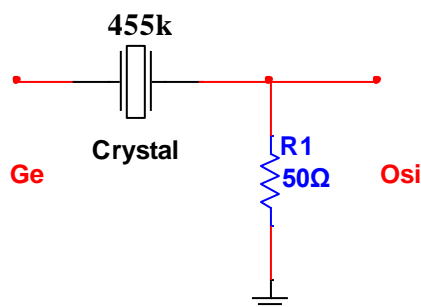
فرکانس	32 khz	280khz	525khz	1Mhz	2Mhz
نوع برش	XY bar	DT	DT	AT	AT
r_s	40Ω	1820Ω	1400Ω	5Ω	82Ω
L	4800H	25.9H	12.7H	12mH	0.052H
C_s (pF)	0.00491	0.0126	0.00724	0.0145	0.0122
C_p (pF)	2.85	5.62	3.44	4.35	4.27
C_p / C_s	580	450	475	300	350
Q	25000	25000	$3 \cdot 10^4$	$15 \cdot 10^4$	$8 \cdot 10^4$

فرکانس های f_{R_s} و f_{R_p} از روابط زیر قابل محاسبه هستند :

$$f_{R_s} = \frac{1}{2\pi\sqrt{LC_s}} \quad f_{R_p} = \frac{1}{2\pi\sqrt{LC}} \quad C = \frac{C_s \times C_p}{C_s + C_p}$$

مراحل آزمایش

۱- مدار شکل ۱-۵ را با توجه به کریستال های موجود در آزمایشگاه روی برد تشکیل دهید.



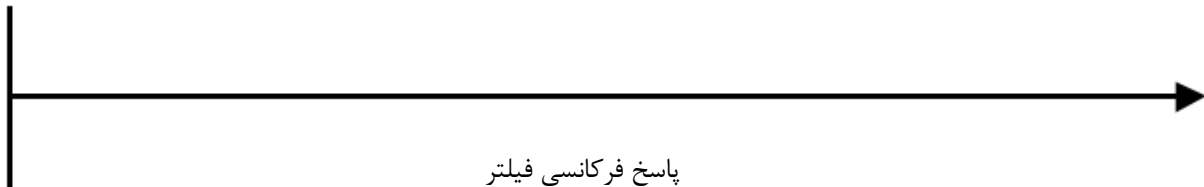
شکل ۱-۵

۲- فرکانس تشدید سری f_{R_s} و فرکانس تشدید موازی f_{R_p} کریستال را بصورت عملی بدست آورید. (دقت کنید که این دو فرکانس به شدت به هم نزدیک هستند)

$$f_{R_s} = \dots\dots\dots$$

$$f_{R_p} = \dots\dots\dots$$

۳- پاسخ فرکانسی فیلتر را رسم نمائید.



۴- با توجه به روابط ذکر شده در بالا برای f_{R_p} و f_{R_s} چنانچه ظرفیت سلف موجود در کریستال برابر $14H$ فرض شد مقدار C ، C_s و C_p را بدست آورید.

$$C = \dots\dots\dots$$

$$C_s = \dots\dots\dots$$

$$C_p = \dots\dots\dots$$

۵- این قطعه همچون سایر عناصر دارای درصد خطا میباشد. تolerانس کریستال را به کمک رابطه زیر بدست آورید.

$$\% \text{ ERROR} = \frac{(\text{measured} - \text{calculated})}{\text{calculated}} \times 100\% = \dots\dots\dots$$

سوالات

۱- چند مورد از ویژه گی های فیلتر های پسیو را نام ببرید.

.....

.....

.....

.....

.....

.....

۲- رابطه $f_r = \frac{1}{2\pi\sqrt{LC}}$ را در یک فیلتر میانگذر اثبات کنید.

.....

.....

.....

.....

.....

.....

۳- چند نمونه از کاربرد های کریستال و مزیت های آن را نام ببرید.

.....

.....

.....

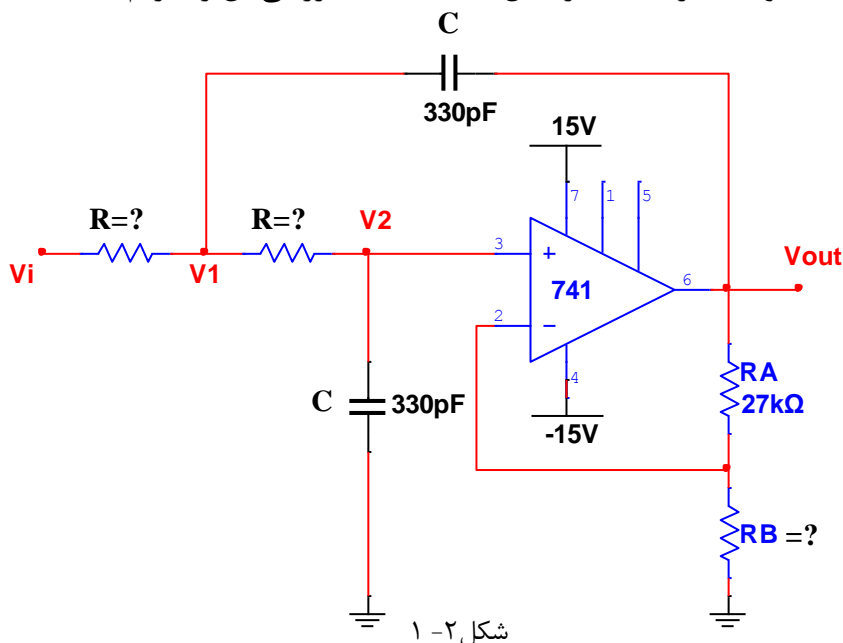
آزمایش شماره ۲ فیلترهای فعال (Active)

مقدمه

امروزه فیلترهای فعال بصورت گسترده ای مورد استفاده قرار می گیرند. در ابتدا این فیلترها در فرکانس های پائین بکار گرفته می شدند، ولی از آنجائی که در فرکانس های پائین، سلف ها بخاطر حجم زیاد و کیفیت پائین نامناسب بودند، بنابراین با بکار گرفتن عناصر فعال محدوده فرکانس را به فرکانس های بالاتر گسترش دادند.

در ابتدا از لامپ های خلاء به عنوان عناصر فعال استفاده می شد. ولی به علت مصرف زیاد توان و همچنین هزینه بسیار زیاد ساخت فیلترهای فعال با استفاده از لامپ در مقایسه با فیلترهای LC، ساخت این فیلترها غیر مطلوب به نظر می رسید. با ساخته شدن ترانزیستور، مشکل نیاز به توان بالا برطرف شد. سپس با پیشرفت تکنولوژی و ساخت تقویت کننده های عملیاتی، طراحان فیلتر توانستند به فیلترهای فعال با حساسیت کم، پایداری مناسب و محدوده فرکانسی مطلوب دست یابند.

همانطور که گفته شد در طراحی فیلترهای فعال می توانیم از *Op-Amp* استفاده کنیم، زیرا در فرکانس پائین بعد از طرح فیلتر، سلف هایی با مقادیر بزرگ به دست می آید که تعداد دور زیاد را نتیجه می دهد که این خود باعث حجم زیاد است و این علتی بود که به دنبال طراحی فیلترهای فعال رفتند تا بتوانند از وجود سلف خلاص شوند. به طور خلاصه فیلترهای فعال دارای حجم کم، وزن کم و بهره کافی می باشند. همچنین با توجه به این که مقاومت خروجی تقویت کننده های عملیاتی بسیار کم است می توان طبقات مختلف را به صورت *Cascade* به هم بست و فیلتر با درجات بالاتری را ایجاد نمود. مدار شکل ۱-۲ نمونه ای از یک فیلتر فعال است که قصد بررسی آن را داریم.



شکل ۱-۲

آنالیز مدار

در این آزمایش قصد داریم یک نمونه فیلتر پایین گذر مرتبه دوم از نوع $VCVS$ ، (Voltage Controlled Voltage Source) را مورد بررسی و ارزیابی قرار دهیم یعنی فیلتر (مولد ولتاژ با کنترل ولتاژ) برای اینکه فیلتر مرتبه ۲ باشد باید از بیش از یک خازن در مدار استفاده کنیم. می خواهیم تابع تبدیل مدار شکل ۱-۲ را بدست آوریم و مرتبه دوم بودن آن و پایین گذر بودن آن را بررسی کنیم.

ابتدا با KCL در گره های ۱ و ۲ خواهیم داشت :

$$KCL1: \frac{V_1 - V_i}{R} + \frac{V_1 - V_2}{R} + \frac{V_1 - V_o}{\frac{1}{CS}} = 0 \Rightarrow 2V_1 - V_i - V_2 + CSRV_1 - CSRV_o = 0$$

$$KCL2: \frac{V_2 - V_1}{R} + \frac{V_2}{\frac{1}{CS}} = 0 \Rightarrow V_2 - V_1 + CSRV_2 = 0$$

می دانیم ولتاژ سرهای مثبت و منفی $Op - Amp$ با هم برابرند. لذا ولتاژ سر منفی $Op - Amp$ هم برابر V_2 است $V^- = V_2$ که می توان این ولتاژ را بر حسب V_o بدست آورد. با یک تقسیم ولتاژ ساده داریم :

$$V^- = V_2 = V_o \frac{R_B}{R_A + R_B} \quad \text{if} \quad \frac{R_B}{R_A + R_B} = G \Rightarrow V_2 = GV_o$$

اکنون V_2 بدست آمده را در $KCL2$ قرار میدهم :

$$V_1 = GV_o + CSRGV_o \Rightarrow V_1 = V_o(G + CSRG) \quad \text{if} \quad (G + CSRG) = K \Rightarrow V_1 = KV_o$$

اکنون رابطه $V_1 = KV_o$ و $V_2 = GV_o$ را در $KCL1$ قرار میدهم :

$$2KV_o - V_i - GV_o + CSRKV_o - CSRV_o = 0 \Rightarrow V_o(2K - G + CSRK - CSR) = V_i$$

$$\Rightarrow \frac{V_o}{V_i} = \frac{1}{2K - G + CSRK - CSR}$$

اکنون به جای K مقدار واقعی آن را قرار میدهم :

$$\frac{V_o}{V_i} = \frac{1}{2(G + CSRG) - G + CSR(G + CSRG) - CSR} \Rightarrow \frac{V_o}{V_i} = \frac{1}{G(1 + 3CSR + C^2 S^2 R^2) - CSR}$$

با توجه به رابطه بدست آمده و وجود S^2 در مخرج تابع تبدیل، مرتبه دوم بودن این فیلتر ثابت می شود. اکنون وضعیت تابع تبدیل یا بهره مدار را در فرکانس های پایین (نزدیک صفر) و فرکانس های بالا ∞ مورد بررسی قرار می دهیم.

$$\text{if } S = 0 \Rightarrow \frac{V_o}{V_i} = \frac{1}{G} = \frac{1}{\frac{R_B}{R_A + R_B}} = \frac{R_A + R_B}{R_B} = \frac{R_A}{R_B} + \frac{R_B}{R_B} \Rightarrow \frac{V_o}{V_i} = \left(\frac{R_A}{R_B} + 1 \right)$$

کاملاً واضح است در فرکانس های نزدیک به صفر بهره مدار همان بهره مدار ناوارونگر است. اکنون فرکانس را خیلی زیاد فرض می کنیم :

$$\text{if } S = \infty \Rightarrow \frac{V_o}{V_i} = \frac{1}{\infty} = 0$$

این رابطه مبین این موضوع است که با افزایش فرکانس ورودی، دامنه خروجی به صفر خواهد رسید که دقیقاً عملکرد فیلتر پایین گذر را نشان میدهد.

مراحل آزمایش

۱- مدار شکل ۱-۲ را برای بهره 1.5 و فرکانس قطع 220kHz طراحی کنید. بدین منظور می توانید از رابطه $f_c = \frac{1}{2\pi RC}$ استفاده کنید.

$$R = \dots\dots\dots \quad R_B = \dots\dots\dots$$

۲- بعد از طراحی، مدار را روی برد تشکیل دهید. و فرکانس ورودی را روی 1kHz قرار داده و دامنه ورودی را طوری تنظیم کنید که خروجی بدون اعوجاج و برش باشد. سپس فرکانس قطع مدار را به صورت عملی اندازه گیری و یادداشت کنید. آیا با مقدار تئوری تطابق دارد؟ علاوه بر مقدار، نحوه اندازه گیری فرکانس قطع مدار بصورت عملی را توضیح دهید.

.....

.....

.....

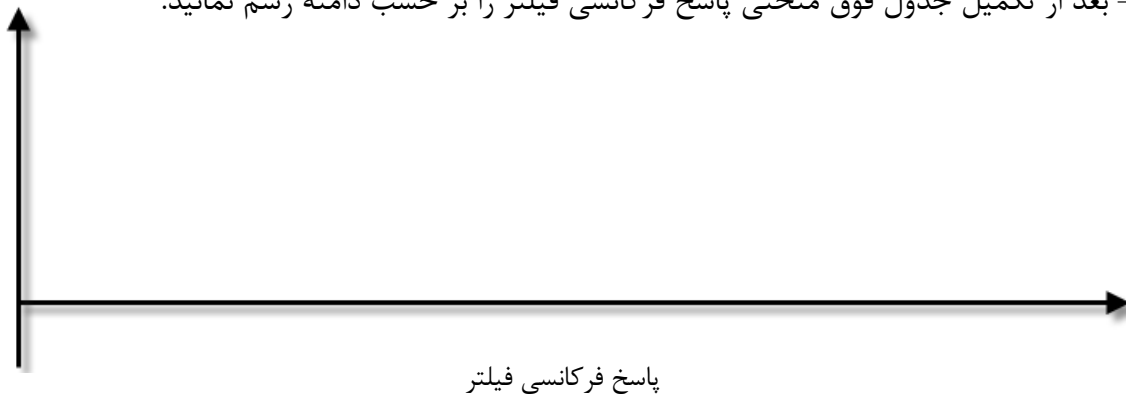
$$f_{C_{Practical}} = \dots\dots\dots$$

۳- با توجه به مقادیر موجود در جدول زیر برای فرکانس ورودی، دامنه خروجی، بهره و بهره بر حسب دسیبل را اندازه گیری کرده و جدول را کامل کنید. (دقت کنید که با افزایش فرکانس در هر مرحله دامنه ورودی تغییر نکند)

جدول ۱-۲

فرکانس	V_o	$\frac{V_o}{V_i}$	$20 \log \frac{V_o}{V_i}$
1k			
10k			
30k			
60k			
100k			
150k			
220k			
300k			
600k			
900k			

۴- بعد از تکمیل جدول فوق منحنی پاسخ فرکانسی فیلتر را بر حسب دامنه رسم نمائید.



سوالات

۱- چند مورد از مزایای فیلتر های فعال نسبت به فیلتر های غیر فعال را نام ببرید.

.....

.....

۲- چه عواملی محدود کننده کاربرد فیلتر های فعال در فرکانس های بالا است؟

.....

.....

۳- اثبات کنید چرا در فرکانس قطع دامنه خروجی 0.7 حداکثر دامنه خروجی است؟

.....

.....

.....

.....

.....

.....

۴- برای تبدیل مدار شکل ۱-۲ به یک فیلتر بالا گذر مرتبه دوم چه روشی پیشنهاد می کنید شکل مدار را رسم نمائید.

.....

.....

.....

.....

.....

.....

.....

.....

۵- افزایش درجه قطب های در مخرج تابع تبدیل فیلتر یا به عبارت بهتر افزایش مرتبه آن چه امتیازی در فیلتر ایجاد می کند؟

.....

.....

آزمایش شماره ۳

نوسانساز های LC

مقدمه

نوسانساز معمولاً اولین بخش یا مرحله از هر فرستنده است. وظیفه آن ایجاد یک سیگنال حامل فرکانس رادیویی است که می توان این سیگنال را قبل از ارسال آن به آنتن فرستنده تقویت و مدوله کرد. چون آنتن در فرکانس های صوتی بسیار طولانی خواهد بود (فرکانس های زیر $20k$). لذا فرستنده های رادیویی باید در فرکانس های بالاتر از $20k$ ارسال را انجام دهند. (فرکانس های بالا تر از $30k$ در محدوده فرکانس های رادیویی هستند).

از آنجا که فرکانس های بالا برای فرستنده های رادیویی استفاده می شوند برای کنترل فرکانس نوسانساز در محدوده فرکانس های بالا استفاده از مدارات RC عملی نیست. لذا از مدارات رزونانس LC یا کریستال های کوآرتز استفاده می شود.

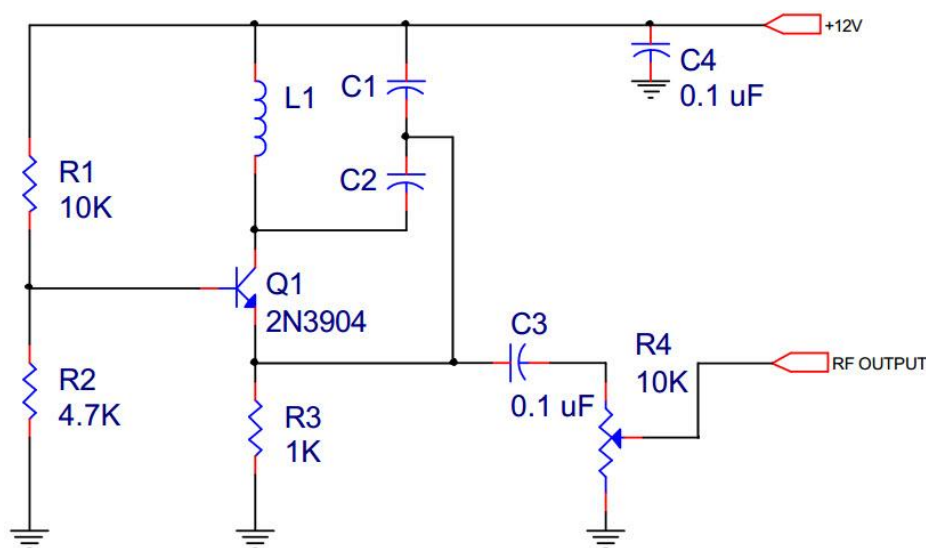
نوسانساز فرستنده خود را LC و از نوع کولپیتس انتخاب کنید. فرکانس عملکرد این نوسانساز در مقایسه با سایر نوسانساز ها همچون (هارتلی، آرمسترانگ و...) پایدارتر است. این بدان معناست که در خروجی فرکانس تقریباً ثابتی خواهیم داشت.

البته نوسانساز ها به دو دسته کلی تقسیم می شوند: ۱- نوسانساز های آزاد ۲- نوسانساز های ثابت. مدار مورد بررسی در این آزمایش در گروه نوسانساز های آزاد است چرا که فرکانس رزونانس آن وابستگی شدید به حرارت، میدان مغناطیسی و ولتاژ تغذیه مدار دارد. با استفاده از کریستال کوآرتز در نوسانساز می توان پایداری فوق العاده ای در مدار ایجاد کرد که این نوسانساز ها را در گروه نوسانساز های ثابت یا تثبیت شده قرار می دهند.

آنالیز مدار

شکل ۱-۳ مدار نوسانساز را نشان می دهد این مدار چیزی بیش از یک تقویت کننده ترانزیستوری کلاس A است. چرا که به آن یک مدار تشدید (تانک) و یک مسیر فیدبک مثبت اضافه شده است. (به یاد داشته باشید که نوسانساز برای کار به فیدبک مثبت نیاز دارد). یک مدار مقسم ولتاژ متشکل از R_1 و R_2 بایاس بیس را تامین می کند. مقاومت R_E بایاس امیتر و پایداری حرارتی مدار را بر عهده دارد. سلف L_1 و خازن های C_1 و C_2 به عنوان مدار رزونانس یا تشدید برای تعیین فرکانس نوسانساز استفاده می شوند C_1 و C_2 تعیین کننده مسیر فیدبک نیز هستند. این خازن ها در حالت AC مشابه دو مقاومت در حالت DC هستند و عمل تقسیم ولتاژ را انجام می دهند. بنابراین خازن های C_1 و C_2 دو هدف دارند: ۱- تعیین کننده فرکانس تشدید نوسانساز (همراه با L_1) ۲- کنترل کننده میزان فیدبک مثبت در مدار هستند. پتانسیومتر به منظور تنظیم دامنه سیگنال خروجی تولید شده توسط نوسانساز است، در آزمایش های بعدی (در مرحله اضافه کردن نوسانساز به مدار بافر آمپلی فایر) تنظیم دقیق دامنه سیگنال حامل مهم

خواهد بود که R_4 این قابلیت را فراهم خواهد کرد. خروجی نهایی نوسانساز در امیتر Q_1 ظاهر می شود. در حقیقت در هر نقطه از این مدار نوسان وجود خواهد داشت به دلیل اینکه یک حلقه بسته است. طبق اصل بارک هاوزن (Barkhausen Criterion) حاصل ضرب بهره ولتاژ مدار در بهره مدار فیدبک باید یک شود ($A_V \times B_V = 1$). در غیر این صورت نوسان های پایدار نداشته و نوسانساز کار نخواهد کرد که در این آزمایش این قضیه را بررسی خواهیم کرد. دقت کنید که A_V بهره تقویت کننده و B_V بهره مدار فیدبک است.



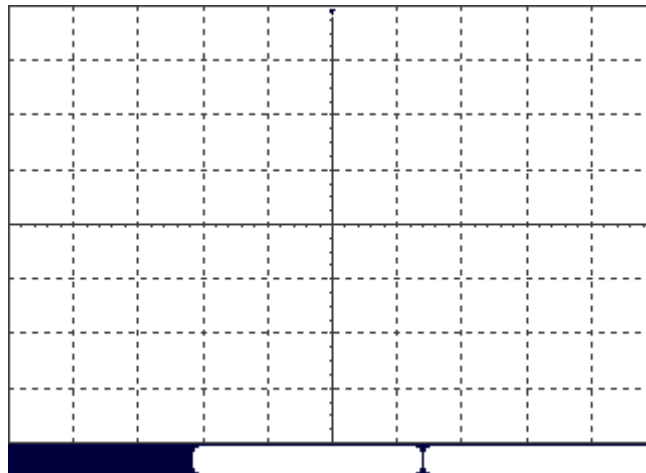
شکل ۳-۱

*نکته: مداراتی که در فرکانس های رادیویی عمل می کنند (RF) بسیار حساس هستند. هرگاه که ما یک مدار میسازیم همیشه باید مراقب باشیم که اجزا و سیم کشی ها تا حد امکان کوتاه باشند تا سطح نویز پذیری مدار به حداقل برسد.

لازم به ذکر است چون این مدار در آزمایشگاه روی برد مونتاژ می شود محدوده فرکانس آن در باند LF (30kHz تا 300kHz) یا نهایتاً MF (300kHz تا 3MHz) انتخاب شده است. چرا که با توجه به نویز پذیری شدید مدارات مونتاژ شده روی برد قادر به افزایش بیشتر فرکانس نیستیم.

مراحل آزمایش

۱- مدار شکل ۳-۱ را روی برد مونتاژ نمایید. مقادیر $C_1 = 100nf$ ، $C_2 = 50nf$ و $L_1 = 1mH$ در نظر گرفته شوند. پتانسیومتر را در جهت عقربه های ساعت چرخانده شکل موج خروجی را مشاهده و رسم نمایید.



شکل موج خروجی

۲- حداکثر دامنه ولتاژ خروجی که شما می توانید با تنظیم R_4 دریافت کنید چه مقدار است؟

$$V_{OMAX} = \dots\dots\dots$$

۳- فرکانس خروجی مدار را به صورت تئوری و عملی محاسبه و اندازه گیری کنید. رابطه تئوری فرکانس خروجی را بنویسید.

$$\text{Practical } f_r = \dots\dots\dots$$

$$\text{Theoretical } f_r = \dots\dots\dots$$

.....

آیا فرکانس اندازه گیری شده در محدوده فرکانس رادیویی است؟ در صورت بودن یا نبودن توضیح دهید.

.....

۴- اکنون میخواهیم بینیم مقدار عملی اندازه گیری شده چقدر با مقدار تئوری تفاوت دارد؟ برای اندازه گیری درصد خطا از رابطه زیر کمک بگیرید.

$$\% \text{ ERROR} = \frac{(\text{measured} - \text{calculated})}{\text{calculated}} \times 100 \% = \dots\dots\dots$$

۵- با توجه به جدول ۱-۳ مقادیر خازن ها و سلف را تغییر دهید و جدول را کامل کنید.

جدول ۱-۳

L_1	C_1	C_2	$F(\text{calculated})$	$F(\text{measured})$	%Error	RF ?(Y / N)
1mH	100 nf	50 nf				
1mH	20 nf	10 nf				
100 μ H	2 nf	1 n				

۶- اکنون می خواهیم اثر حرارت، میدان مغناطیسی، و منبع تغذیه را بر روی نوسانساز بررسی کنیم. مقادیر عناصر مدار تانک را روی اولین حالت جدول قرار دهید و تاثیر عوامل فوق بر فرکانس مدار را بررسی کنید.

مقدار فرکانس خروجی پس از تغییر دما.....

مقدار فرکانس خروجی پس از تغییر میدان مغناطیسی اطراف سلف.....

مقدار فرکانس خروجی پس از تغییر منبع تغذیه.....

۷- برای بررسی اصل بارک هاوزن بهره ولتاژ مدار و بهره ولتاژ مدار فیدبک را اندازه گیری کنید و بررسی کنید آیا حاصل ضرب این دو برابر یک است؟

.....

.....

۸- مقدار X_{C_1} ، X_{C_2} و X_L را به صورت تئوری بدست آورید.

.....

.....

سوالات

۱- چه مولفه هایی تعیین کننده فرکانس نوسانساز ساخته شده شما هستند؟

.....

.....

۲- هنگام ساخت یک نوسانساز RF چه اقدامات پیشگیرانه ای باید با توجه به سیم کشی و نحوه قرارگیری پایه ها در نظر گرفت؟

.....

.....

۳- همانطور که بررسی شد این نوسانساز نسبت به عوامل خارجی از جمله حرارت و... شدیداً ناپایدار است. برای پایداری آن نسبت به عوامل خارجی، استفاده از چه قطعه ای را در نوسانساز توصیه میکنید؟

.....

.....

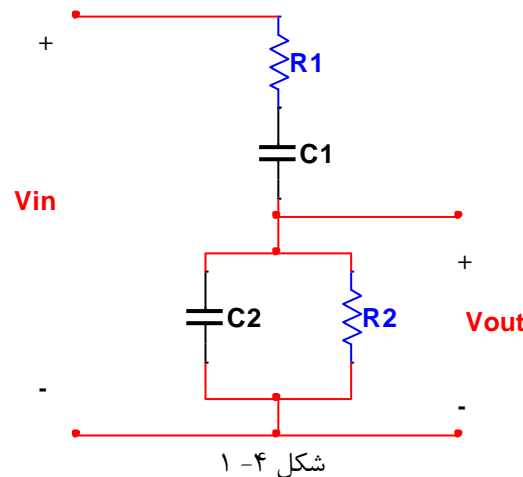
آزمایش شماره ۴ نوسانساز های RC (پل وین)

مقدمه

نوسانساز های RC از جمله نوسانساز هایی هستند که در مدار تانک آن ها از سلف استفاده نشده است چون عموماً از آن ها برای تولید سیگنال های سینوسی در فرکانس های صوتی استفاده می شود چون در فرکانس های پایین به علت افزایش ابعاد سلف استفاده از نوسانساز های LC مرسوم نیست. یک نمونه بسیار پر کاربرد از این نوسانسازها، نوسانساز پل وین است که قصد داریم آن را در این آزمایش مورد بررسی قرار دهیم.

آنالیز مدار

در این نوسانساز فرکانس خروجی توسط مدار رزونانسی که در آن فیدبک مثبت رخ می دهد کنترل می شود. برای سادگی، مدار ۱-۴ را به تنهایی بررسی می کنیم. که اساس عملکرد نوسانساز پل وین را نشان میدهد.



شکل ۴-۱

برای ساده کردن مطلب فرض می کنیم که $R_1 = R_2$ و $C_1 = C_2$ است. می دانیم هر نوع مدار مقاومتی خالص، موجب اختلاف فاز صفر در تمام فرکانس ها می شود. ولی وقتی خازن ها را در مدار قرار دهیم اختلاف فاز به وجود آمده وابسته به فرکانس خواهد بود. پل وین شامل یک شبکه RC سری به همراه یک شبکه موازی است. سیگنال ورودی V_{in} به کل مدار اعمال شده و خروجی V_{out} از روی ترکیب موازی گرفته می شود. به علت جابجایی فاز به وجود آمده به وسیله هر دو شبکه سری و موازی، ولتاژ V_{out} با ولتاژ اعمال شده تنها در یک فرکانس، هم فاز است. این فرکانس f_o با رابطه زیر تعیین می گردد.

$$f_o = \frac{1}{2\pi RC} \text{ Hz}$$

در این فرکانس، اختلاف فاز بین V_{in} و V_{out} صفر است. البته تضعیف دامنه رخ می دهد. یعنی :

$$\frac{V_{out}}{V_{in}} = \frac{1}{3}$$

اکنون می خواهیم صحت روابط فوق را اثبات کنیم بدین منظور مدار را به حوزه فازور منتقل می کنیم و با اعمال قانون تقسیم ولتاژ داریم :

$$V_{out} = V_{in} \times \frac{R \parallel -jX_C}{(R \parallel -jX_C) + (R - jX_C)} = V_{in} \times \frac{\frac{-jX_C R}{R - jX_C}}{\frac{-jX_C R}{R - jX_C} + R - jX_C} = V_{in} \times \frac{-jX_C R}{R^2 - X_C^2 - 3jX_C R}$$

برای جداسازی قسمت موهومی و حقیقی، صورت و مخرج را در مزدوج مخرج ضرب می کنیم.

$$\frac{V_{out}}{V_{in}} = \frac{-jX_C R \times (R^2 - X_C^2 + 3jX_C R)}{(R^2 - X_C^2)^2 - (3jX_C R)^2} = \frac{-jX_C R(R^2 - X_C^2) + 3X_C^2 R^2}{(R^2 - X_C^2)^2 - (3jX_C R)^2}$$

اکنون قسمت حقیقی و موهومی از هم جدا شده اند. می دانیم که در فرکانس رزونانس قسمت موهومی تابع تبدیل برابر صفر می شود

$$\frac{-X_C R(R^2 - X_C^2)}{(R^2 - X_C^2)^2 - (3jX_C R)^2} = 0$$

یک کسر زمانی صفر می شود که صورت کسر برابر صفر باشد لذا :

$$-X_C R(R^2 - X_C^2) = 0$$

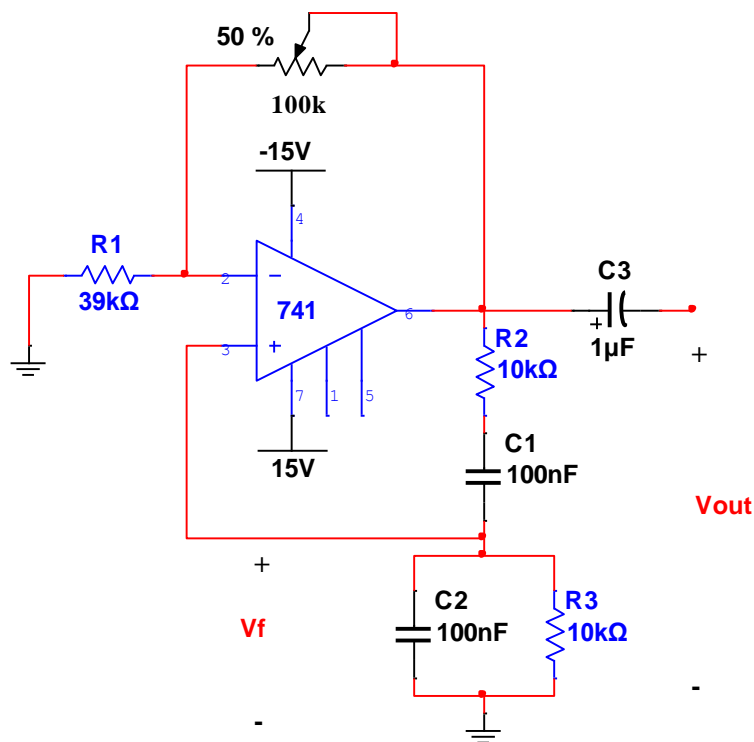
میدانیم مقدار R و X_C صفر نیستند. پس قطعاً عبارت $(R^2 - X_C^2)$ برابر صفر است :

$$R^2 - X_C^2 = 0 \Rightarrow R^2 = X_C^2 \Rightarrow R = X_C \Rightarrow R = \frac{1}{\omega C} \Rightarrow \omega = \frac{1}{RC} \Rightarrow f_o = \frac{1}{2\pi RC}$$

بنابراین اثبات شد که رابطه فرکانس خروجی در این نوسانساز از رابطه فوق بدست می آید. طبق رابطه فوق در این مدار در حالت تشدید یا رزونانس می شود، با دانستن همین نکته ساده می توان اثبات نمود

که خروجی $\frac{1}{3}$ برابر ورودی است که اثبات آن در انتهای آزمایش مورد سوال است.

شبکه پل وین موجود در شکل ۴-۱ را می توان روی خروجی تقویت کننده مطابق شکل ۴-۲ قرار داد. ولتاژ تولید شده روی شبکه RC موازی به عنوان سیگنال فیدبک به ورودی تقویت کننده اعمال می شود.



شکل ۴-۲

برای عملکرد صحیح مدار دو نیاز عمده باید مرتفع گردد که عبارت اند از :

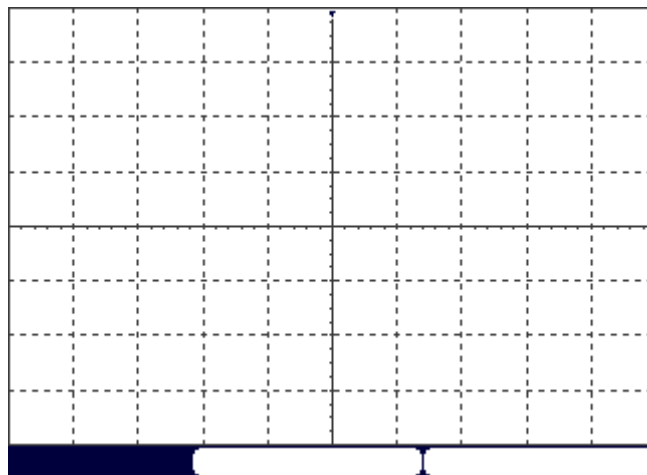
- ۱- تقویت کننده باید ناوارونگر باشد (زیرا شبکه در فرکانس f_o دارای جابجایی فاز صفر است).
- ۲- ولتاژ فیدبک، $B_V V_{out}$ یک سوم V_{out} می باشد. بنابراین تقویت کننده باید دارای بهره ولتاژ $A_V = 3$ باشد. (برای اطمینان از اینکه بهره کل حلقه برابر واحد است و اصل بار هاوزن برقرار است) $((A_V \times B_V = 1))$.

مراحل آزمایش

- ۱- مدار شکل ۴-۲ را روی برد برد مونتاژ نمایید. و خروجی مدار را به ورودی اسیلوسکوپ متصل کنید.
- ۲- مقدار مقاومت فیدبک یا همان پتانسیومتر را تغییر دهید تا در خروجی سیگنال سینوسی، بدون برش ظاهر شود اکنون با قطع تغذیه پتانسیومتر را از مدار خارج کرده و مقدار دقیق آن را اندازه گیری کنید.

$$R_f = \dots\dots\dots$$

- ۳- بعد از تنظیم دقیق پتانسیومتر شکل موج خروجی مدار را مشاهده و رسم نمایید. و دامنه آن را اندازه گیری کنید.

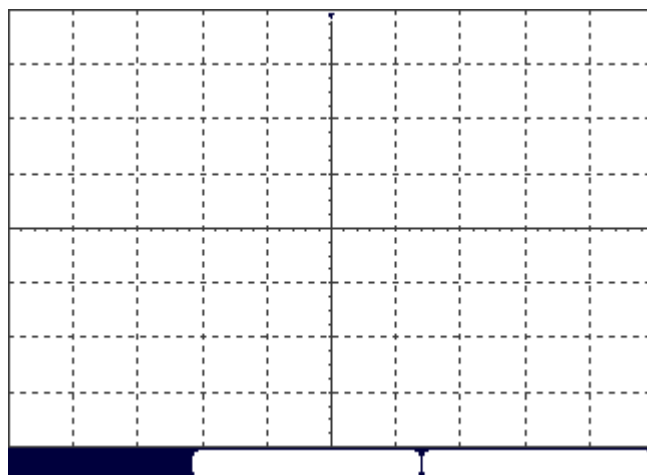


شکل موج خروجی مدار

$$V_{out} = \dots\dots\dots$$

۴- اکنون شکل موج V_f را مشاهده و رسم کنید. مقدار دامنه آن را بدست آورید. آیا نسبت $\frac{V_{out}}{V_f}$ برابر $\frac{1}{3}$

است؟



شکل موج ولتاژ فیدبک

$$V_f = \dots\dots\dots$$

.....

۵- چه اتفاقی برای سیگنال خروجی می افتد وقتی بهره A_V با تغییر R_f

(الف) افزایش می یابد.....

(ب) کاهش می یابد.....

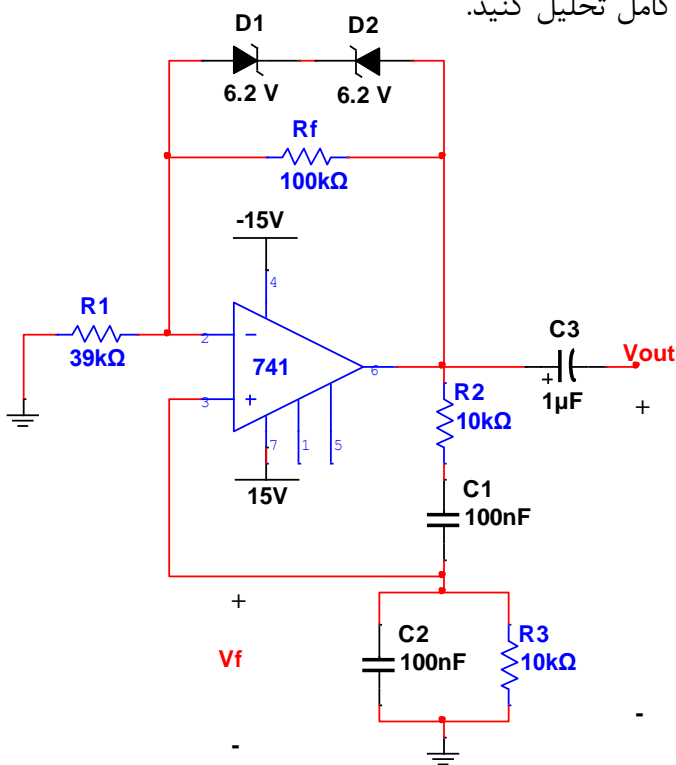
۶- مقدار فرکانس سیگنال خروجی را بصورت تئوری و عملی محاسبه و اندازه گیری کنید. (در رابطه

تئوری مقدار دقیق پتانسومتر را قرار دهید تا اختلاف تئوری و عملی به حد اقل برسد).

$$\text{Practical } f_o = \dots\dots\dots$$

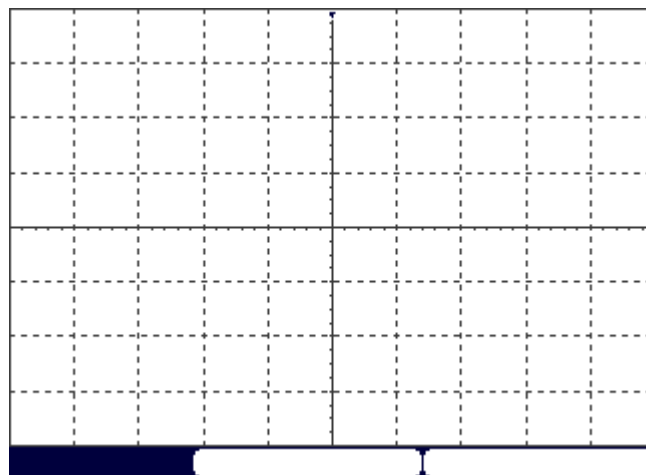
$$\text{Theoretical } f_o = \dots\dots\dots$$

۷- برای دست یابی به پایداری دامنه می توان از دیود زنر استفاده نمود که نمونه این مدار در شکل ۳-۴ نشان داده شده است. عملکرد این مدار را بصورت کامل تحلیل کنید.



شکل ۳-۴

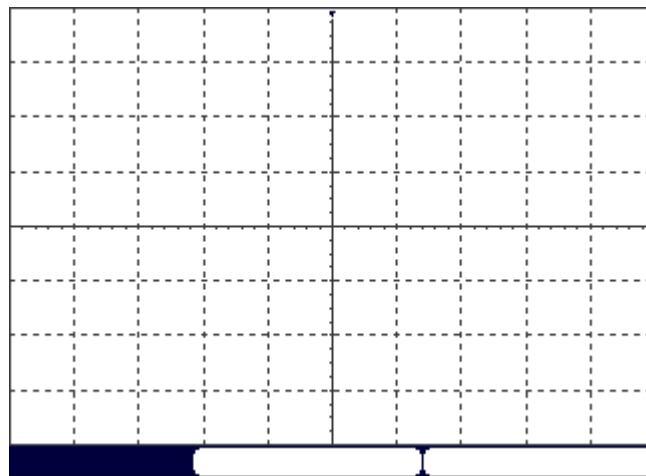
۸- مدار فوق را مونتاژ نمائید و در ابتدا شاخه دیودی موازی با R_f را در مدار قرار ندهید. شکل موج خروجی را مشاهده و رسم نمائید آیا خروجی برش خورده است؟



شکل موج خروجی

۸- اکنون با افزودن زنر ها به مدار خروجی را مجددا مشاهده و رسم کنید. در رابطه با عملکرد دیود ها توضیح دهید.

.....



شکل موج خروجی در صورت وجود دیود های زبر در مدار

سوالات

۱- در مدار شکل ۱-۴ اثبات کنید بهره $\frac{V_{out}}{V_{in}}$ برابر $\frac{1}{3}$ است.

.....

.....

.....

۲- آیا با این نوسانساز می توان فرکانس خروجی متغیر تولید کرد؟ توضیح دهید.

.....

.....

۳- به غیر از استفاده از دیود زبر چه روش دیگری برای محدود کردن دامنه پیشنهاد می کنید؟ مدار پیشنهادی را رسم کنید.

.....

.....

.....

.....

.....

آزمایش شماره ۵

تقویت کننده های RF

مقدمه

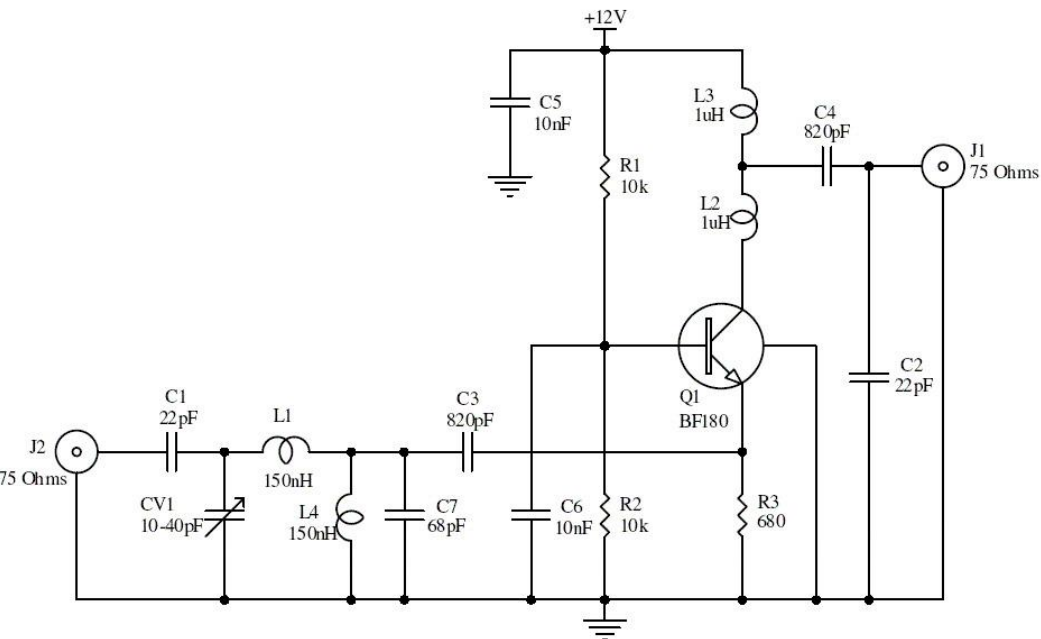
در گیرنده های رادیویی با اضافه کردن طبقات تقویت کننده RF قبل از مخلوط کننده، حساسیت گیرنده افزایش میابد، بدین ترتیب می توان در فاصله دورتری از فرستنده، سیگنال رادیویی را دریافت کرد. در فرستنده ها و گیرنده های تلویزیونی که معمولا در باند های VHF ، (30 MHz تا 300 MHz) و UHF ، (300 MHz تا 3 GHz) کار می کنند به علت بالا بودن فرکانس حامل و زیاد بودن پهنای باند، آنتن های فرستنده و گیرنده باید در دید مستقیم قرار داشته باشند بدین سبب معمولا به علل مختلف تضعیف سیگنال بیشتری به وقوع می پیوندد. در این شرایط از تقویت کننده های باند وسیع که بوستر نامیده می شوند استفاده می شود. در شکل ۵-۱ یک نمونه آنتن خفاشی و بوستر آن نمایش داده شده است. بوستر در کنار تلویزیون قرار داده می شود و سیگنال دریافتی از طریق کابل کوآکسیال از آنتن به بوستر وارد و توسط همین کابل از بوستر خارج و به ورودی تلویزیون منتقل می شود. لذا مدار بوستر باید دارای امپدانس ورودی و خروجی 75Ω باشد. (امپدانس کابل کوآکسیال 75Ω است.) تا تطبیق امپدانس برقرار شود و حداکثر توان از آنتن به بوستر و از بوستر به تلویزیون منتقل گردد.



شکل ۵-۱

مدار شکل ۵-۲ یک نمونه تقویت کننده واقعی RF را نشان می دهد. این مدار در باند UHF کار می کند و دارای بهره 15 dB است. همانطور که مشخص است این مدار برای امپدانس ورودی و خروجی 75Ω طراحی شده است.

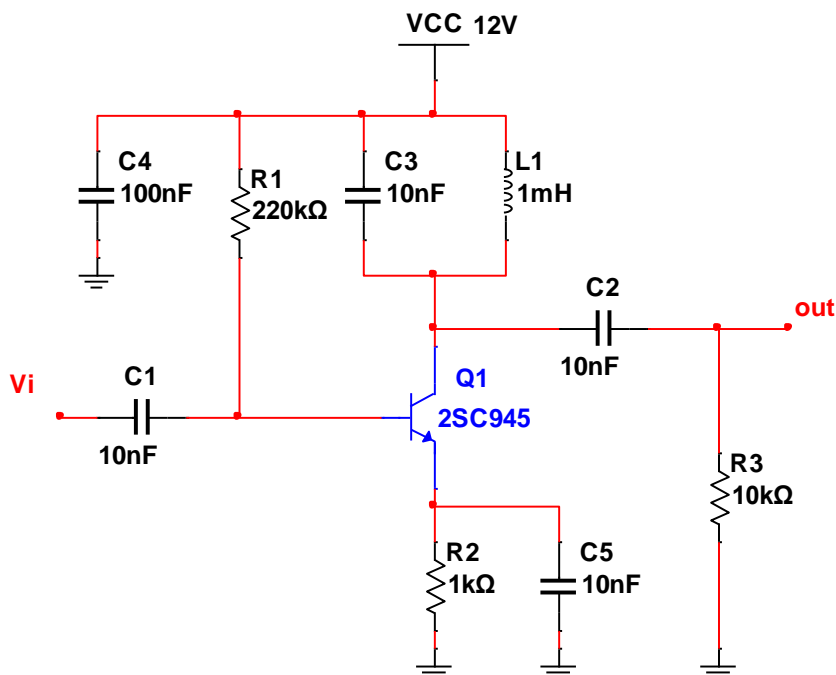
به علت عدم دسترسی به تمام قطعات موجود در این مدار، در آزمایشگاه و عدم توانایی افزایش فرکانس مدار تا باند UHF امکان بررسی این مدار روی برد برد نیست. لذا در این آزمایش فقط قصد داریم چگونگی اندازه گیری مشخصات یک تقویت کننده RF را بررسی کنیم بنابراین از یک تقویت کننده ترانزیستوری ساده تر که در باند LF عمل می کند استفاده می کنیم.



شکل ۵-۲

آنالیز مدار

مدار شکل ۵-۳ یک تقویت کننده امیتر مشترک ساده را نشان می دهد. در این مدار خازن های C_1 و C_2 موجود در ورودی و خروجی مدار خازن های کوپلاژ هستند. و خازن C_5 خازن بای پس امیتر، به منظور افزایش هر چه بیشتر بهره مدار است. خازن C_4 اثر نویز روی منبع تغذیه را حذف می کند. مقاومت های R_2 و R_1 مقاومت های بایاس مدار هستند. خازن C_3 و سلف L_1 تشکیل دهنده مدار تانک هستند که تعیین کننده فرکانس عبوری و پهنای باند تقویت کننده می باشند.



شکل ۵-۳

با توجه به عملکرد تقویت کننده فوق برای باند LF این مدار به عنوان تقویت کننده سیگنال های تلویزیون به کار نمی رود و امپدانس ورودی و خروجی آن برای 75Ω طراحی نشده است. (هدف اصلی از بررسی این مدار چگونگی نحوه اندازه گیری مشخصات یک تقویت کننده RF است.)

مراحل آزمایش

۱- ابتدا فرکانس تشدید تئوری مدار ۳-۵ را محاسبه کنید.

$$f_r = \frac{1}{2\pi\sqrt{LC}} = \dots\dots\dots$$

۲- سپس مدار را روی برد مونتاز کرده و سیگنالی با فرکانس زیر $10kHz$ به آن اعمال کنید. اکنون برای تعیین دقیق دامنه ورودی، خروجی مدار را به اسیلوسکوپ متصل کنید و دامنه ورودی را آهسته زیاد کنید تا جایی که با افزایش ورودی خروجی دیگر تغییر نکند. در این حالت دامنه ورودی را اندازه گیری کرده و یادداشت کنید.

$$V_{iP-P} = \dots\dots\dots$$

۳- پس از تنظیم دقیق دامنه ورودی فرکانس را افزایش دهید و فرکانس تشدید عملی را بدست آورید. آیا با مقدار تئوری بدست آمده مطابقت دارد؟....

$$f_{rPractical} = \dots\dots\dots$$

۴- پهنای باند و ضریب کیفیت را به صورت عملی بدست آورید.

$$BW = f_H - f_L = \dots\dots\dots$$

$$Q = \frac{f_r}{BW} = \dots\dots\dots$$

۵- یک مقاومت 470Ω با سلف L_1 موازی کنید. و مجدداً پهنای باند و ضریب کیفیت مدار را اندازه گیری کنید. تاثیر موازی شدن مقاومت با سلف چیست؟

$$BW = f_H - f_L = \dots\dots\dots$$

$$Q = \frac{f_r}{BW} = \dots\dots\dots$$

۶- مقدار بهره ولتاژ مدار را بصورت عملی بدست آورید.

۷- مقدار بهره جریان مدار را به صورت عملی بدست آورید برای اندازه گیری جریان ورودی کافیسیت یک مقاومت $100k$ با ورودی سری کنید که ولتاژ دو سر مقاومت تقسیم بر مقدار آن برابر با جریان ورودی خواهد بود.

۸- ضریب تقویت مدار را بر حسب دسیبل بدست آورید. بدین منظور از رابطه زیر استفاده کنید.

$$10 \log \frac{P_{out}}{P_{in}} = \dots\dots\dots$$

۹- امپدانس ورودی و خروجی را بدست آورید. برای محاسبه امپدانس خروجی می توانید از رابطه

$$Z_{out} = \frac{V_{O_{NL}} - V_{O_{FL}}}{V_{O_{FL}}} \times R_L$$

استفاده نمائید.

.....
.....

سوالات

۱- دو نمونه از باند های فرکانسی که برای کانال های تلویزیون به کار می روند را نام ببرید.

.....

۲- رابطه امپدانس خروجی $Z_{out} = \frac{V_{O_{NL}} - V_{O_{FL}}}{V_{O_{FL}}} \times R_L$ را اثبات کنید.

.....
.....
.....

۳- آیا برای محاسبه امپدانس خروجی می توانید روش دیگری پیشنهاد کنید؟

.....
.....
.....

۴- از این آزمایش چه چیز دیگری آموختید؟

.....
.....

آزمایش شماره ۶ مدولاتور AM دیودی و آشکارساز AM دیودی

مقدمه

به نظر می رسد که ساده ترین روش برای انتقال سیگنال های صوتی به فواصل دور تبدیل آنها به امواج الکترومغناطیسی و انتشار آنها از طریق آنتن می باشد. اما به دلایل زیر امکان انتقال صوت به مسافت های دور به صورت امواج الکترومغناطیسی نیست.

۱- فرکانس امواج صوتی کم و طول موج آنها بسیار زیاد است، بنابراین پس از تبدیل این امواج به امواج الکترومغناطیسی، انتشار آنها از آنتن بسیار سخت و تقریبا غیر ممکن است.

در صورتی که بخواهیم سیگنال صوتی با فرکانس $20kHz$ را با استفاده از آنتن $\frac{\lambda}{4}$ منتشر کنیم، طول آنتن چقدر می شود؟

امواج الکترومغناطیسی دارای سرعت سیری حدودا برابر با سرعت نورند. بنابر این از رابطه $\lambda = \frac{C}{F}$ استفاده می کنیم.

$$\lambda = \frac{C}{F} = \frac{300000 \text{ km/s}}{20000 \text{ Hz}} = 15 \text{ km} = 15000 \text{ m} \quad \text{طول موج :}$$

$$L_a = \frac{\lambda}{4} = \frac{15000}{4} = 3750 \text{ m} \quad \text{طول آنتن :}$$

* مهار کردن و نگهدار آنتنی به طول 3750 متر تقریبا نا ممکن است.

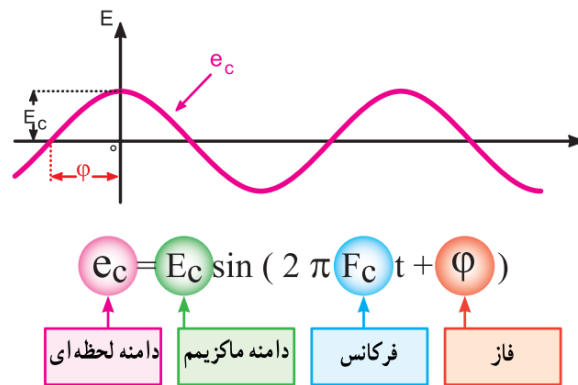
۲- با فرض اینکه بتوان آنتن بلند را مورد استفاده قرار داد، به دلیل اینکه صوت، ترکیبی از فرکانس های مختلف است نیاز به آنتن های متعدد با طول های متفاوت دارد.

۳- به دلیل آن که در هر منطقه بیش از یک ایستگاه رادیویی نمی توانیم داشته باشیم به دلیل مشابهت طیف فرکانسی صوت انسان ها با یکدیگر، تداخل به وجود می آید و صدا ها با هم مخلوط می شوند.

اگر سیگنال های با فرکانس کم را روی سیگنال های با فرکانس زیاد سوار کنیم و به صورت امواج الکترو مغناطیسی در فضا پخش کنیم اشکلات مربوط به ارسال مستقیم بر طرف می شود. به این عمل در اصطلاح عمومی مدولاسیون (*Modulation*) می گویند. سیگنال پیام را سیگنال مدوله کننده (*Modulating Signal*) و سیگنالی که پیام روی آن سوار می شود سیگنال حامل (*Carrier*) یا سیگنال مدوله شونده (*Modulation Signal*) نام دارد. به مدار یا دستگاهی که این عمل را انجام می دهد مدولاتور *Modulator* می گویند.

چگونگی عمل مدولاسیون

در هنگام انجام مدولاسیون یکی از مشخصه های سیگنال حامل متناسب با پیام تغییر می کند. مشخصه های اصلی سیگنال حامل در شکل ۶-۱ آمده است. ۱- دامنه ۲- فرکانس ۳- فاز

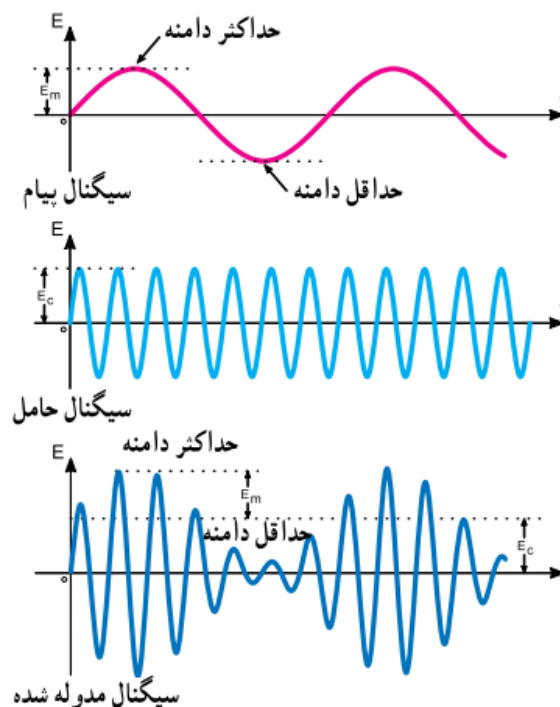


شکل ۱-۶

همانطور که قبلا گفته شد مدولاسیون عبارت است از کنترل یکی از مشخصه های اصلی حامل توسط پیام، بطوری که گیرنده بتواند اطلاعات ارسال شده از قبیل صوت، موسیقی و... را مجدداً باز سازی کند. چون سیگنال حامل یک سیگنال سینوسی با فرکانس بالا است، بنابراین می توان سه مشخصه دامنه، فاز و فرکانس را با سیگنال پیام، تحت کنترل درآورد و در صورت نیاز آن را باز سازی کرد. بنابراین سه نوع مدولاسیون دامنه، فاز و فرکانس شکل می گیرد که ما در این آزمایش قصد داریم نوع دامنه را بررسی کنیم.

مدولاسیون دامنه

در مدولاسیون دامنه (*Amplitude Modulation*)، فرکانس موج حامل ثابت است و دامنه حامل متناسب با دامنه پیام تغییر می کند. سرعت تکرار تغییرات دامنه حامل متناسب با فرکانس پیام خواهد بود. مدولاسیون دامنه را به اختصار بصورت *AM* می نویسیم. در شکل ۲-۶ سیگنال پیام سینوسی، سیگنال حامل سینوسی و سیگنال مدوله شده *AM* را مشاهده می کنید.



شکل ۲-۶

معادله موج AM

اگر پیام و حامل را به صورت موج سینوسی در نظر بگیریم معادله پیام و حامل به صورت زیر است.

$$e_m = E_m \sin \omega_m t \quad \text{معادله پیام} \quad e_c = E_c \sin \omega_c t \quad \text{معادله حامل}$$

توجه داشته باشید که زاویه فاز در هر دو معادله حذف شده است زیرا مقدار فاز در اثر مدولاسیون دامنه، تغییر نمی کند لذا با حذف آن از پیچیدگی معادله کاسته شده است.

برای به دست آوردن معادله موج مدوله شده AM باید معادله پیام روی دامنه حامل اثر بگذارد. لذا در معادله موج حامل که به صورت $e_c = E_c \sin \omega_c t$ است معادله پیام فقط با E_c جمع می شود و دامنه حامل جدیدی را به صورت $E'_c = E_c + E_m \sin \omega_m t$ ایجاد می کند. لذا معادله موج مدوله شده بصورت $e_{\text{mod}} = (E_c + E_m \sin \omega_m t) \cdot \sin \omega_c t$ خواهد بود.

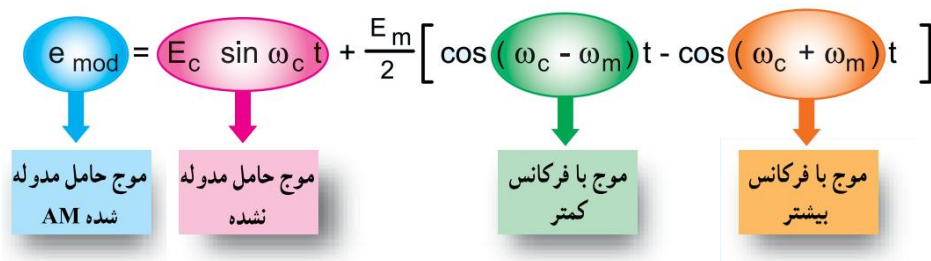
$$e_{\text{mod}} = (E_c + E_m \sin \omega_m t) \cdot \sin \omega_c t \Rightarrow e_{\text{mod}} = E_c \sin \omega_c t + E_m \sin \omega_m t \cdot \sin \omega_c t$$

با توجه به رابطه مثلثاتی

$$\sin x \cdot \sin y = \frac{1}{2} [\cos(x - y) - \cos(x + y)]$$

می توان موج مدوله شده را به صورت زیر نشان داد:

$$e_{\text{mod}} = E_c \sin \omega_c t + \frac{E_m}{2} [\cos(\omega_c - \omega_m)t - \cos(\omega_c + \omega_m)t]$$



مطابق با رابطه فوق معادله موج مدوله شده شامل سه قسمت است.

الف) موج حامل مدوله نشده

ب) یک موج با فرکانس کمتر برابر $\omega_c - \omega_m$

ج) یک موج با فرکانس بیشتر $\omega_c + \omega_m$

شاخص مدولاسیون (Modulation index)

نسبت دامنه سیگنال پیام به سیگنال حامل را شاخص مدولاسیون یا ضریب مدولاسیون می نامند. اگر دامنه ماکزیمم حامل E_c و دامنه ماکزیمم پیام E_m باشد، شاخص مدولاسیون برابر است با:

$$m = \frac{E_m}{E_c}$$

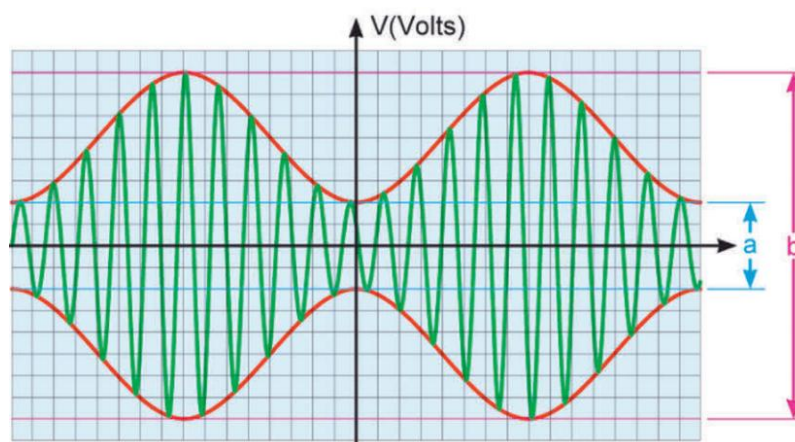
در صد مدولاسیون (Percent of Modulation)

چون ضریب مدولاسیون در عمل کوچکتر از واحد انتخاب می شود، برای سادگی در محاسبات معمولاً آن را بر حسب در صد مدولاسیون بیان می کنند. در صد مدولاسیون را معمولاً با M یا m_p نشان می دهند.

$$M = m_p = \frac{E_m}{E_c} \times 100$$

علاوه بر روابط فوق با توجه به شکل ۳-۶ از رابطه زیر نیز می توان درصد مدولاسیون را بدست آورد.

$$m = \frac{b-a}{b+a} \times 100$$

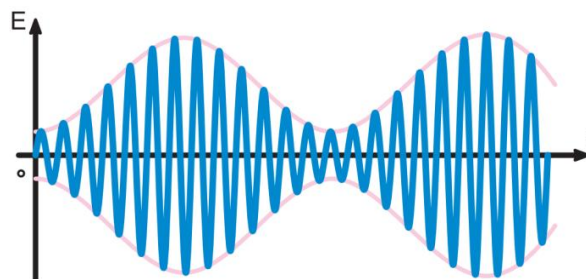


شکل ۳-۶

به طور کلی برای مدولاسیون ۳ درجه بندی به شرح زیر تعریف می شود.

۱- مدولاسیون کمتر از صد در صد (Less than hundred percent modulation)

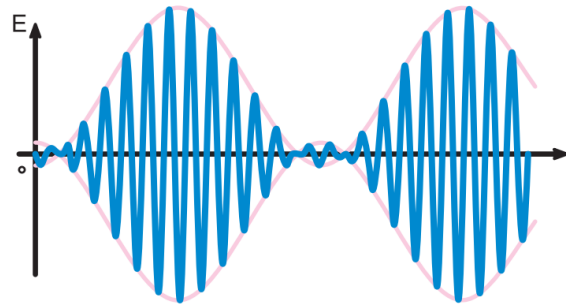
در این نوع مدولاسیون، دامنه حامل هرگز به صفر نمی رسد. به عبارت بهتر دامنه پیام کمتر از حامل است. شکل ۴-۶ مدولاسیون کمتر از صد درصد را نشان می دهد.



شکل ۴-۶

۲- مدولاسیون صد در صد (one hundred percent modulation)

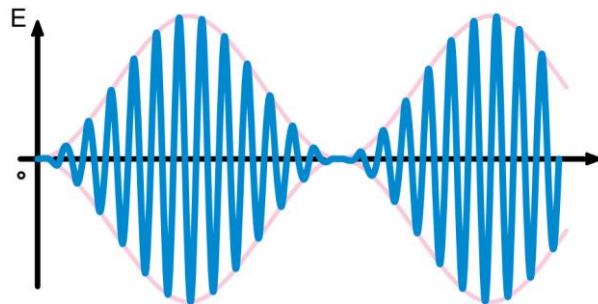
در این درجه بندی از مدولاسیون، دامنه سیگنال حامل در یک لحظه کوتاه به صفر می رسد. این شرایط هنگامی پدید می آید که دامنه حامل و پیام با هم برابر باشند. شکل ۵-۶ مدولاسیون صد در صد را نشان می دهد.



شکل ۵-۶

۳- مدولاسیون بیشتر از صد در صد (More than hundred percent modulation)

در صورتی که دامنه پیام بیشتر از دامنه حامل باشد، مدولاسیون بیشتر از صد در صد حاصل خواهد شد. این نوع مدولاسیون عملاً قابل قبول نیست، زیرا هنگام بازسازی سیگنال پیام در گیرنده، در قسمتی از آن حذف می شود. به عبارت دیگر در سیگنال پیام اعوجاج به وجود می آید.



شکل ۶-۶

طیف فرکانسی سیگنال AM

در صورتی که یک سیگنال AM با فرکانس حامل F_c و پیام به صورت تن صوتی با فرکانس F_m و ضریب مدولاسیون m را به ورودی دستگاه طیف نما متصل کنیم، روی صفحه دستگاه طیف نما فرکانس هایی به شرح زیر ظاهر می شود.

فرکانس حامل F_c

مجموع فرکانس حامل و پیام $F_c + F_m$

تفاضل سیگنال های حامل و پیام $F_c - F_m$

مجموع فرکانس های فوق را طیف فرکانسی سیگنال AM می نامند. در طیف فرکانسی دامنه

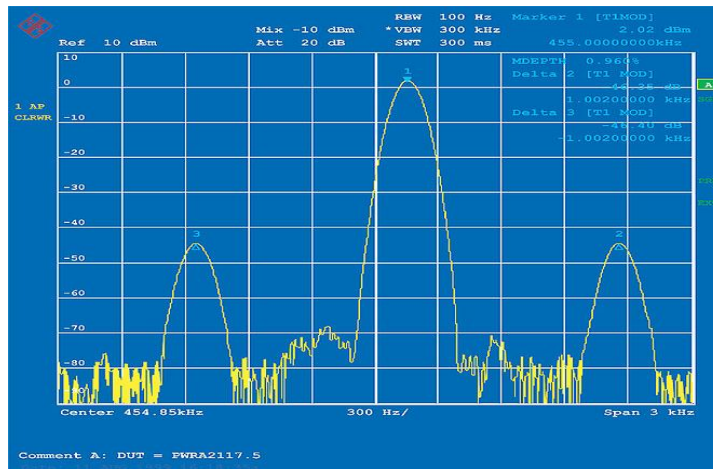
سیگنال حامل برابر با E_c و دامنه فرکانس های $F_c + F_m$ و $F_c - F_m$ هر کدام برابر با $\frac{mE_c}{2}$

است. شکل ۶-۷ طیف فرکانسی سیگنال AM را نشان می دهد. همانطور که مشاهده می شود،

فرکانس های مجموع $F_c + F_m$ و تفاضل $F_c - F_m$ در دو طرف فرکانس حامل قرار دارند.

فرکانس مجموع را فرکانس کناری بالا (Upper Side Frequency) USF و فرکانس تفاضل را

فرکانس کناری پایین (Lower Side Frequency) LSF می نامند.

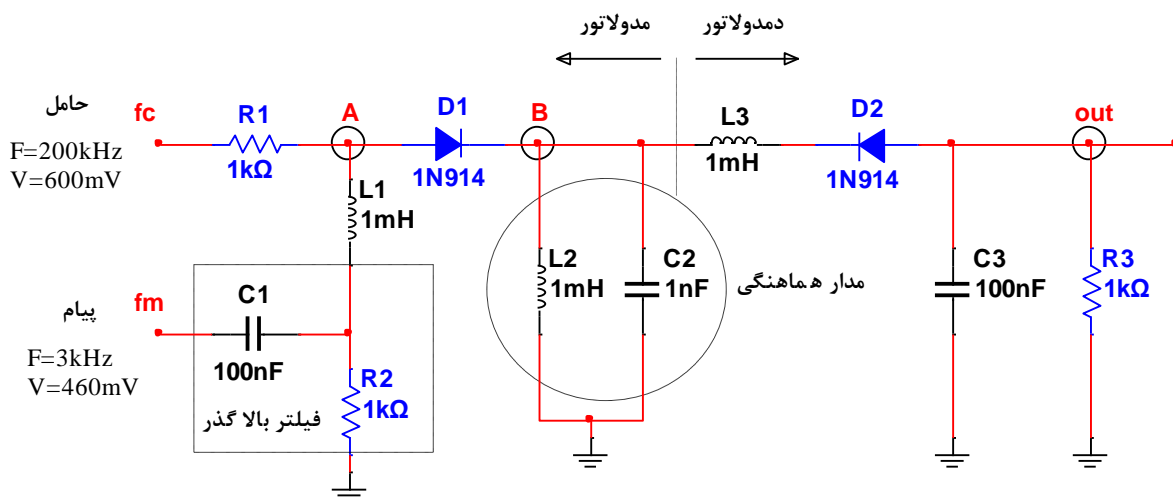


شکل ۶-۷

* در این روش از مدولاسیون هر دو فرکانس جانبی بالا و پایین و سیگنال حامل ارسال می شود. این روش مدولاسیون در فرستنده رادیدی تجارتي به کار می رود. که به آن روش AM-FC یا (Amplitude Modulation - full Carrier) می گویند.

آنالیز مدار

مدار شکل ۶-۸ یک مدولاتور AM دیودی به همراه آشکار ساز AM دیودی را نشان می دهد.



شکل ۶-۸

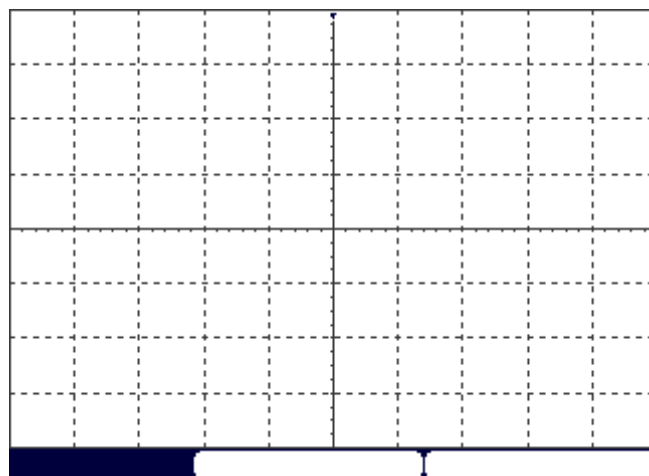
در این مدار طبقه مدولاتور و دمدولاتور (آشکار ساز) را به هم متصل کردیم تا عملکرد هر دو مدار را هم زمان و در قالب یک آزمایش بررسی کنیم. کاملا واضح است که در مدارات عملی (غیر آزمایشگاهی) این دو طبقه از هم جدا هستند و عمل مدولاسیون در فرستنده و آشکار سازی در گیرنده صورت می گیرد از طرفی باز هم به دلیل مونتاژ مدارات، روی برد آزمایشگاهی، عملا افزایش محدوده فرکانسی مدولاتور ممکن نیست.

مدولاتور ها مدار هایی هستند که سیگنال پیام را روی حامل سوار می کنند. متناسب با نوع مدولاسیون، مدار مدولاتور نیز تغییر می کند. مثلا مدار مدولاتور AM با مدولاتور FM کاملا متفاوت است. در این مدار جمع لحظه ای دو سیگنال (سیگنال منتجه) در نقطه AM ظاهر می شود. در محل ورودی سیگنال پیام، یک فیلتر بالا گذر واقع شده است که اجازه عبور فرکانس های بیش از اندازه پایین را نمی دهد. سلف L_1 مانع از عبور فرکانس f_c به پایین مدار می شود. در واقع پیام را می فرستد بالا ولی مانع از پایین آمدن سیگنال حامل می شود لذا این دو سیگنال در نقطه A جمع لحظه ای میشوند. در اصطلاح به این سلف، RFC یا Radio frequency choke می گویند. در صورتی که بتوانیم درسیگنال موجود در نقطه A اعوجاجی پدید آوریم و آن را به یک مدار هماهنگی بدهیم، با توجه به ظاهر شدن هارمونیک در سیگنال بدست آمده، در خروجی مدار تانک سیگنال AM خواهیم داشت. ضمنا برش یا اعوجاج باید طوری باشد که به سیگنال پیام آسیبی وارد نکند.

ساده ترین روش ایجاد اعوجاج استفاده از دیود است. اعوجاج بوجود آمده توسط دیود طوری است که سیگنال نقطه B را کاملا از سیگنال نقطه A متمایز می کند. در صورتی که سیگنال خروجی دیود را به یک مدار هماهنگی اعمال کنیم به سبب وجود هارمونیک، سیگنال مدوله شده AM بدست می آید. بخش دوم، مدار آشکار ساز است. سلف در مقابل فرکانس بالا امپدانس زیادی از خود نشان می دهد لذا از عبور فرکانس حامل جلوگیری می کند. دیود سیگنال را یکسو می کند و خازن عمل فیلترینگ را کامل کرده تا سیگنال حامل به طور کامل حذف شود.

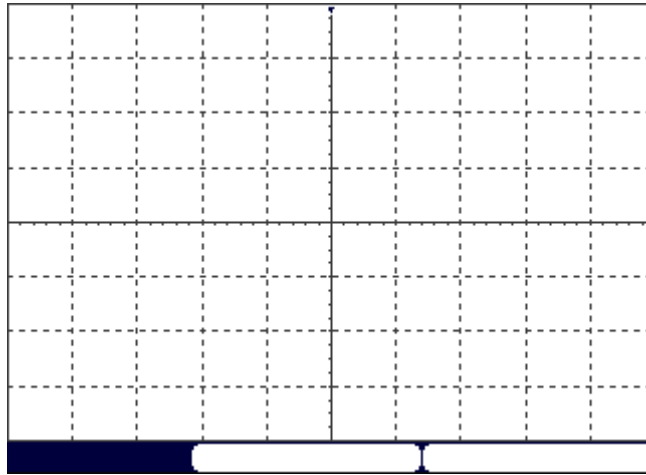
مراحل آزمایش

- ۱- مدار شکل ۶-۸ را روی برد برد مونتاژ نمائید. سیگنال های پیام و حامل را به ورودی متصل کنید. دقت کنید که در این آزمایش نیاز به دو منبع فرکانس دارید که برای سیگنال حامل می توانید از سیگنال ژنراتور RF استفاده کنید.
- ۲- شکل موج نقطه A را مشاهده و رسم نمائید.



شکل موج نقطه A

۳- شکل موج نقطه B را مشاهده و رسم نمائید. درصد مدولاسیون را اندازه گیری و یادداشت کنید.

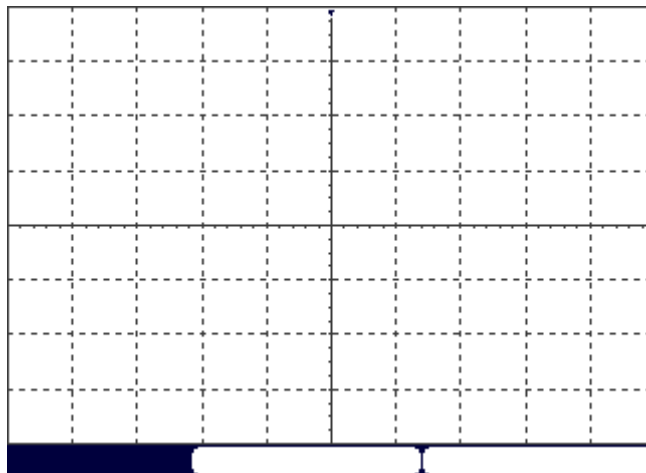


شکل موج نقطه B

$$M = m_p = \frac{b-a}{b+a} = \dots\dots\dots$$

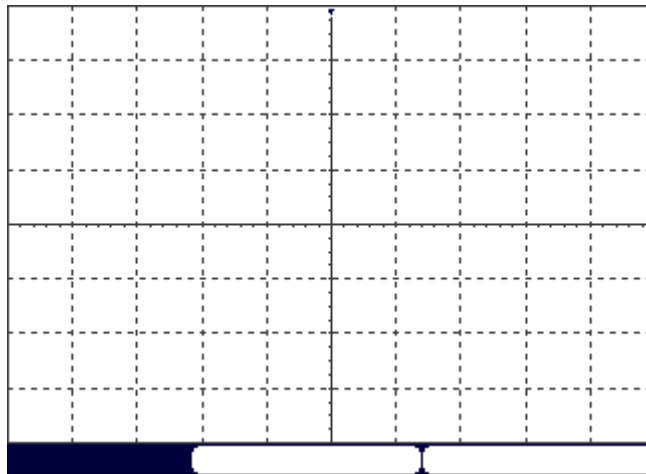
۴- شکل موج خروجی را مشاهده و رسم نمائید. دامنه و فرکانس آن را اندازه گیری کنید. آیا فرکانس خروجی با فرکانس سیگنال پیام برابر است؟

.....



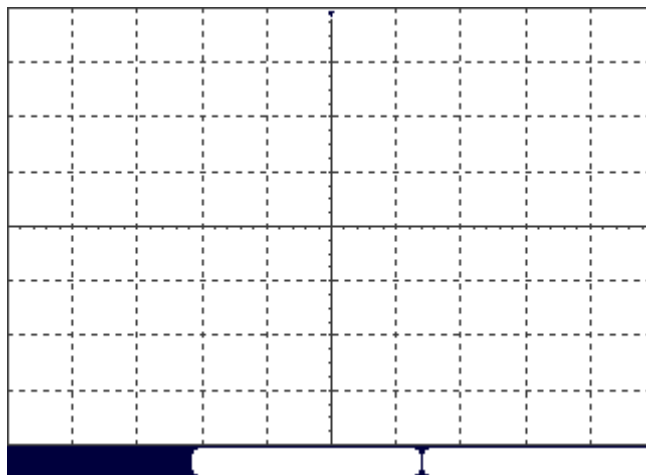
شکل موج خروجی

۵- با افزایش دامنه پیام درصد مدولاسیون را به بیش از صد در صد برسانید و شکل موج نقطه B را مجدداً رسم کنید.



شکل موج نقطه B در حالت مدولاسیون بیش از صد در صد

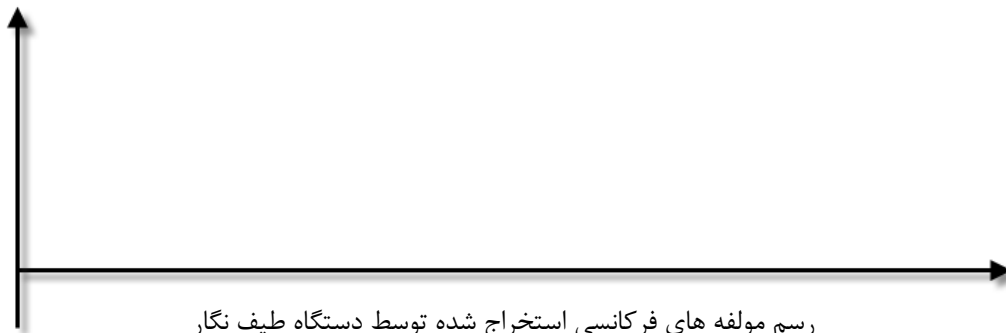
۶- سیگنال خروجی را در همین حالت مشاهده و رسم کنید اثر مدولاسیون بیش از صد در صد روی سیگنال پیام چیست؟



سیگنال خروجی در حالت مدولاسیون بیش از صد در صد

.....
.....

۷- درصد مدولاسیون را حدودا روی 50% تنظیم کنید. و سیگنال نقطه B را به ورودی دستگاه طیف نگار اعمال کنید و مولفه های فرکانسی آن را مشاهده و رسم کنید.



سوالات

۱- چه هدفی از ساخت مدولاتور در یک فرستنده داریم؟

.....

.....

۲- انواع مدولاسیون آنالوگ را نام ببرید. و در مورد هر یک مختصر توضیح دهید.

.....

.....

.....

.....

۳- دیود به کار رفته در مدار مدولاتور و مخصوصا آشکار ساز باید از چه نوعی باشد؟

.....

.....

آزمایش شماره ۷ مدولاتور AM ترانزیستوری و تقویت کننده توان

مقدمه

ارسال سیگنال حامل در فضا به تنهایی کاربردی ندارد مگر آنکه ما بتوانیم اطلاعات یا سیگنال پیام را روی آن سوار کنیم. آخرین مرحله فرستنده این کار را انجام خواهد داد که همان مدولاتور است. برای اینکه یک مدار به مانند مدولاتور AM کار کند باید غیر خطی باشد که این موضوع از اهمیت زیادی برخوردار است. در یک مدار خطی با دو برابر کردن ولتاژ ورودی، ولتاژ خروجی دو برابر می شود. به عبارت بهتر به ازای هر مقدار تغییر در ورودی، خروجی به همان میزان تغییر خواهد کرد. اما در یک مدار غیر خطی این موضوع صادق نیست. دو برابر کردن ورودی ممکن است باعث سه برابر شدن خروجی و سه برابر کردن ورودی ممکن است باعث تغییرات بیش از اندازه خروجی شود. در نتیجه مشخصه ورودی-خروجی مدار یک خط راست و مستقیم نیست.

یک تقویت کننده ترانزیستوری با عملکرد در حالت سیگنال بزرگ به راحتی غیر خطی می شود. در حالت سیگنال بزرگ در هر سیکل از دامنه ورودی ترانزیستور به ناحیه قطع و اشباع نزدیک می شود. کدام کلاس تقویت کننده معمولاً بیشتر زمان را قطع و به ندرت روشن می باشد؟ بله پاسخ کلاس C است و این دقیقاً همان کلاسی است که در بخش مدولاتور در فرستنده استفاده خواهد شد چرا که یک تقویت کننده کلاس C کاملاً غیر خطی است.

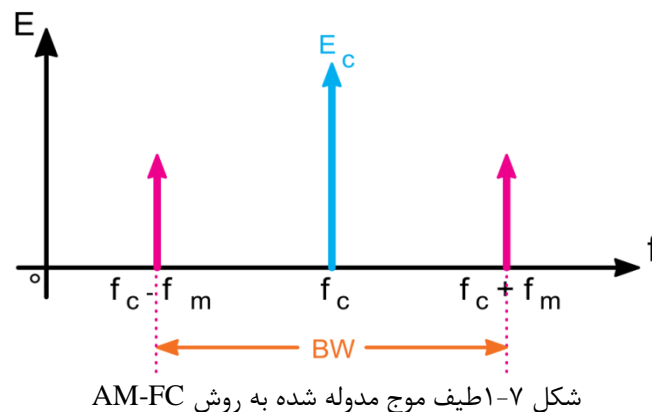
یک مدار غیر خطی در شکل موج ورودی اعوجاج ایجاد خواهد کرد. که در حالت معمول این اعوجاج نامطلوب است اما این دقیقاً چیزی است که ما در این بخش به آن نیاز داریم. ورودی مدولاتور متشکل است از سیگنال حامل که از مدار نوسانساز تامین می شود و سیگنال پیام که یک سیگنال $1kHz$ است و از سیگنال ژنراتور تامین می شود.

از آنجا که اعوجاج غیر خطی توسط مدولاتور تولید شده است، خروجی متشکل خواهد بود از دو فرکانس خروجی اصلی (f_c, f_m) و همچنین فرکانس های جدید f_{usb} باند کناری بالا و f_{lsb} باند کناری پایین). مدولاسیون AM خود انواع مختلفی دارد که شامل موارد زیر است.

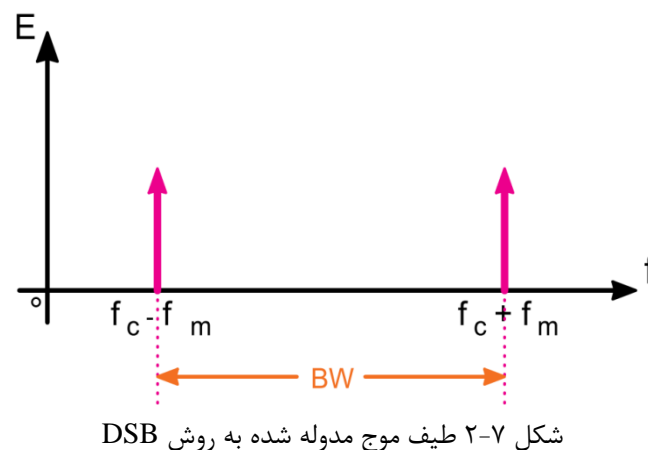
۱- (AM-FC) ۲- (AM-SC) یا DSB ۳- SSB ۴- ISB ۵- VSB

۱- ارسال مدولاسیون به صورت کامل AM-FC (Amplitude Modulation - full Carrier)

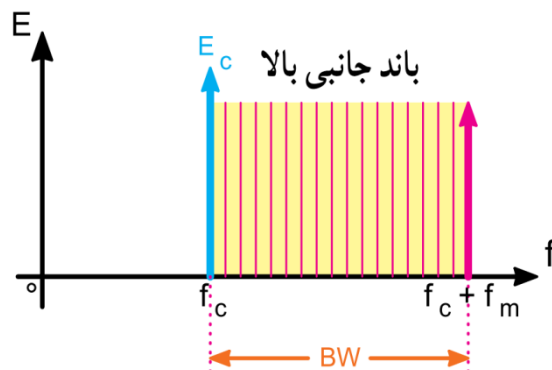
در آزمایش گذشته راجع به این مدولاسیون مختصر توضیحی داده شد. همانطور که پیش تر گفته شد در این روش هر دو فرکانس جانبی بالا و پایین و سیگنال حامل ارسال می شود. پهنای باند در این روش $2f_m$ است. شکل ۷-۱ فرکانس حامل و فرکانس های جانبی بالا و پایین و پهنای باند را در روش ارسال به صورت DSBFC نشان می دهد.



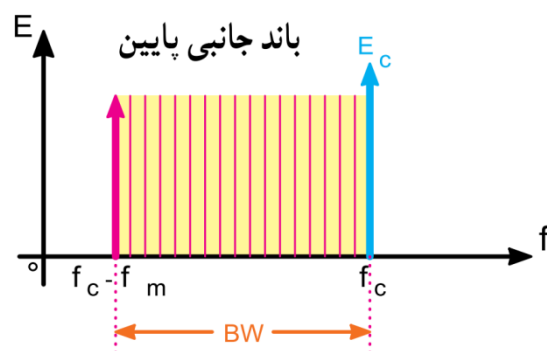
۲- ارسال مدولاسیون دامنه به صورت دو باند کناری AM-SC یا DSB با حذف سیگنال حامل
(Amplitude Modulation - Suppressed Carrier Double side Band)
در این روش فقط باند های کناری بالا و پایین ارسال می گردد و سیگنال حامل حذف می شود. پهنای باند در این روش نیز برابر $2f_m$ است. شکل ۷-۲ طیف فرکانس در این روش را نشان می دهد.



۳- ارسال مدولاسیون دامنه به روش یک باند کناری (Single Side Band) SSB
چون در هر یک از باندهای جانبی بالا و پایین کلیه اطلاعات وجود دارد، برای صرف جویی در توان، افزایش راندمان و کاهش پهنای باند، می توان فقط یکی از باندهای جانبی و حامل را ارسال نمود. این روش ارسال مدولاسیون را به اختصار SSB می نامند. در این روش پهنای باند موج مدوله شده برابر f_m با است. شکل های ۷-۳ و ۷-۴ یکی از باندهای جانبی را در روش ارسال مدولاسیون به صورت SSB نشان می دهد.



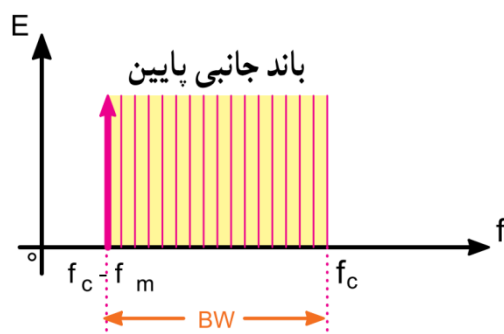
شکل ۳-۷ باند جانبی بالا در طیف موج مدوله شده به روش SSB



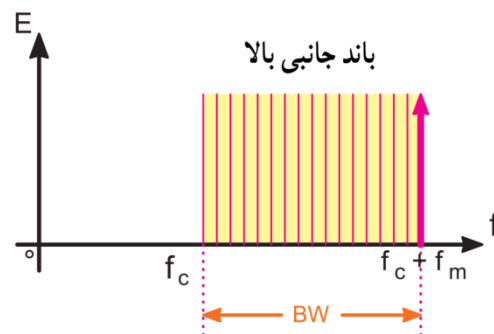
شکل ۴-۷ باند جانبی پایین در طیف موج مدوله شده به روش SSB

۴- ارسال مدولاسیون AM با باند کناری مستقل (Independent - Side Band) ISB

در این روش ارسال مدولاسیون، فقط یکی از باندهای جانبی بالا یا پایین را ارسال می نمایند و سیگنال حامل را حذف می کنند. پهنای باند در این روش برابر f_m است. شکل های ۵-۷ و ۶-۷ طیف این روش ارسال را نشان می دهد.



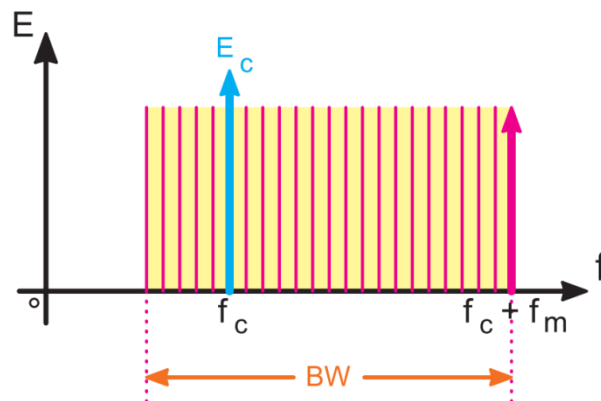
شکل ۶-۷ باند جانبی پایین بدون حامل



شکل ۵-۷ باند جانبی بالا بدون حامل

۵- ارسال مدولاسیون AM به روش VSB (Vestigial Side Band)

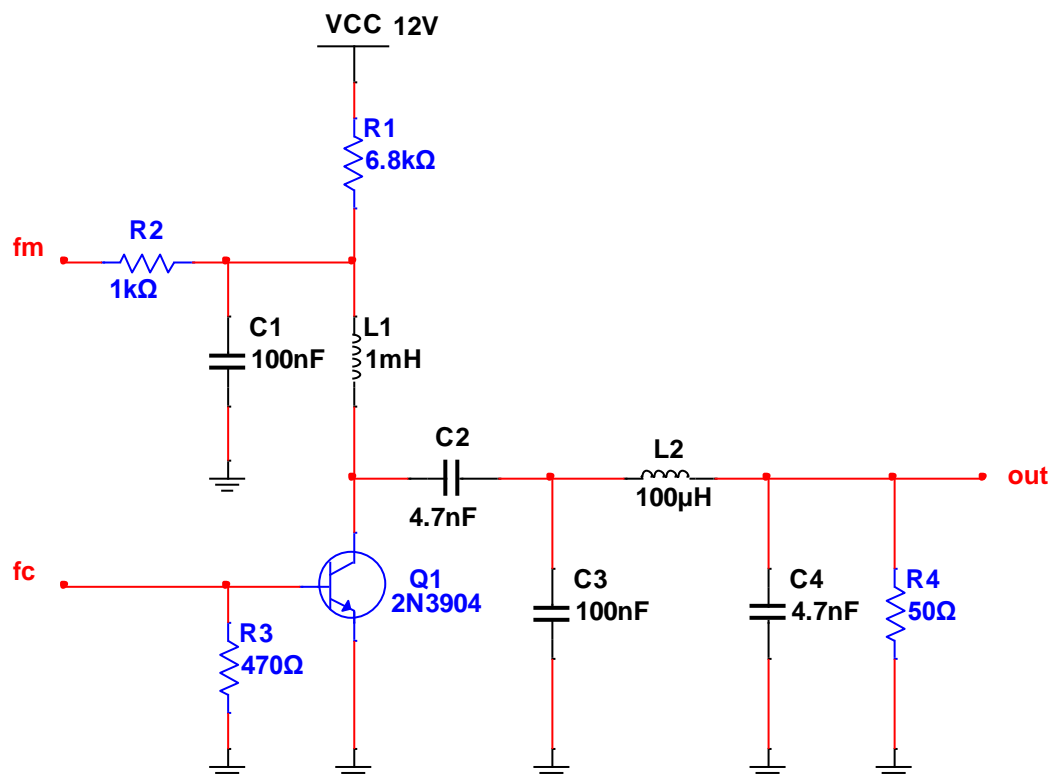
در این روش ارسال، تمام باند جانبی بالا و قسمتی از باند جانبی پایین را ارسال می کنند. شکل ۷-۷ طیف موج مدوله شده به صورت را نشان می دهد. پهنای باند در این روش اندکی بیش از f_m است. از این روش ارسال مدولاسیون در ارسال تصاویر تلویزیون استفاده می شود.



شکل ۷-۷ طیف موج مدوله شده به روش VSB

آنالیز مدار

شکل ۷-۸ مدار مدولاتور ترانزیستوری را نشان می دهد.



شکل ۷-۸

در این مدار ترانزیستور توسط مقاومت R_3 واقع شده روی بیس آن در کلاس C قرار داده شده است. زمانی که هیچ سیگنال ورودی وجود ندارد مقاومت R_3 بیس Q_1 را به زمین متصل می کند. از آنجایی که در این شرایط ولتاژ بیس امیتر صفر خواهد بود ترانزیستور بدون هیچ سیگنالی قطع خواهد بود که می توان یقین کرد تقویت کننده در C کلاس قرار دارد. بنابراین دیود بیس امیتر باید به واسطه سیگنال ورودی روشن شود واضح است که در نیم سیکل منفی این دیود روشن نخواهد شد. پس ترانزیستور فقط در پیک مثبت سیگنال ورودی هدایت خواهد کرد. بنابراین ترانزیستور بیشتر زمان را خاموش است و به همین دلیل راندمان یا بازده این تقویت کننده بسیار بالاست.

از آنجایی که ترانزیستور تنها در 120° درجه از سیگنال ورودی RF هدایت می کند شکل موج روی کلکتور به شدت اعوجاج دارد. در حقیقت روی کلکتور یک سری پالس وجود خواهد داشت که این پالس ها دارای دامنه ای در حدود V_{CC} می باشند. (به یاد داشته باشید ترانزیستور همواره در ناحیه قطع و اشباع عمل می کند.) از طرفی مقاومت بار به یک سیگنال سینوسی تمیز نیاز دارد. چگونه می توان پالس را به یک شکل موج سینوسی تبدیل نمود؟

یک مدار تانک یا مدار تشدید این کار را انجام می دهد. C_3 ، L_2 و C_4 جزئی از این مدار تانک هستند. در حوزه زمان پدیده چرخ لنگری از طریق C_3 ، L_2 و C_4 اقدام به تبدیل پالس های روی کلکتور Q_1 به موج سینوسی می کند مدار هماهنگی). این قطعات موجب برقراری تطبیق امپدانس بین بار 50Ω و مقاومت دیده شده از کلکتور Q_1 می شوند. خازن C_2 خازن کوپلاژ است و به منظور حذف مولفه DC استفاده شده است.

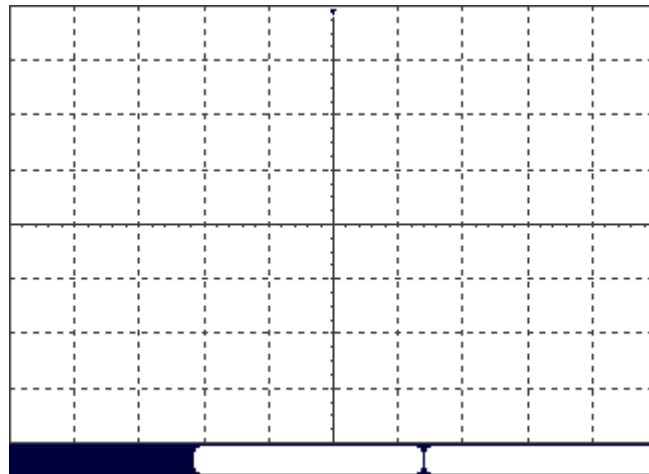
یک تقویت کننده کلاس C می تواند مدولاسیون را از طریق امیتر، بیس و کلکتور انجام دهد. این مدار با استفاده از کلکتور، سیگنال پیام (اطلاعات) را دریافت می کند. بنابراین ولتاژ DC روی کلکتور Q_1 با سیگنال اطلاعات (پیام) بالا و پایین می رود و موجب بالا و پایین رفتن پیک ولتاژ کلکتور Q_1 می شود. در نتیجه کل سیگنال AC خروجی (حداکثر سیگنال پیک تا پیک) با سیگنال پیام بالا و پایین می رود و به عبارت بهتر مدولاسیون دامنه صورت می پذیرد.

سلف L_1 یک چوک RFC است این سلف مانع از عبور جریان های فرکانس رادیویی می شود در اینجا L_1 سیگنال حامل را مجبور به ماندن در پایین مدار Q_1 می کند در صورتی که اجازه عبور سیگنال صوتی با فرکانس پایین (پیام) را به منظور انجام مدولاسیون دامنه به سمت کلکتور ترانزیستور می دهد. خازن C_1 یک خازن بای پس اضافی در فرکانس RF است که وظیفه آن حذف سیگنال های احتمالی RF می باشد که بطور ناخواسته از L_1 عبور کرده اند و به قسمت بالایی ترانزیستور Q_1 رسیده اند.

مراحل آزمایش

۱- مدار شکل ۷-۸ را روی برد برد مونتاژ نمایید. سیگنال پیام را روی دامنه $2.5V_p$ با فرکانس $3kHz$ و سیگنال حامل را روی دامنه $2V_p$ و فرکانس $700kHz$ تنظیم کنید. (برای اعمال سیگنال حامل از سیگنال ژنراتور استفاده کنید.)

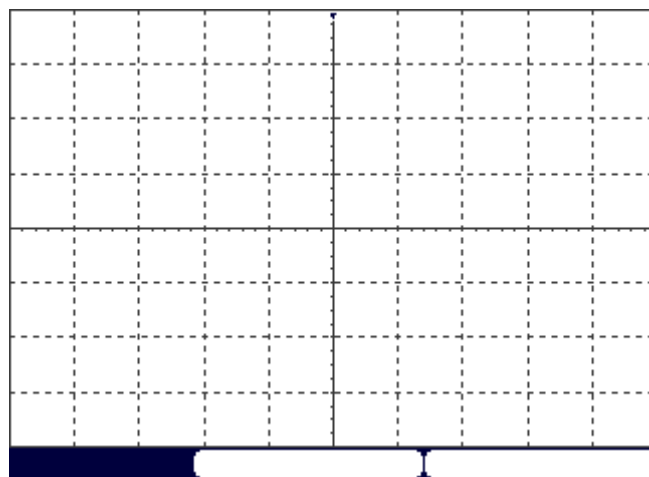
۲- بعد از اعمال سیگنال های فوق به ورودی مدار شکل موج نقطه A را مشاهده و رسم نمائید. آیا عمل مدولاسیون در این نقطه از مدار کامل شده است؟ علت را توضیح دهید.



شکل موج نقطه A

۳- اکنون شکل موج خروجی را مشاهده و صد مدولاسیون را اندازه گیری و یادداشت کنید. چنانچه درصد مدولاسیون 50% نیست با تغییر دامنه پیام آن را به 50% برسانید. و شکل موج را رسم کنید.

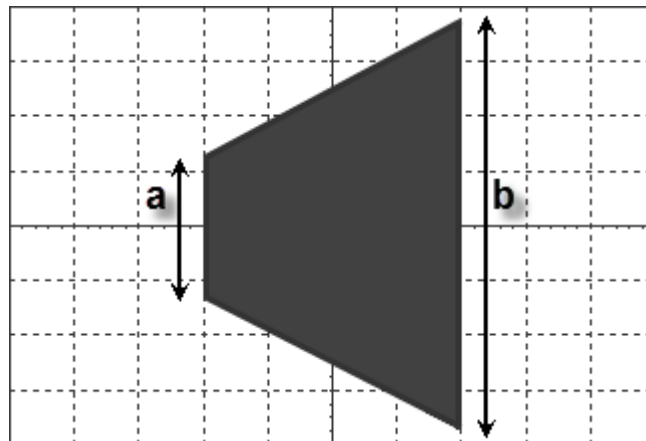
$$m_p = \frac{b-a}{b+a} \times 100 = \dots\dots\dots$$



شکل موج خروجی روی در حالت مدولاسیون 50%

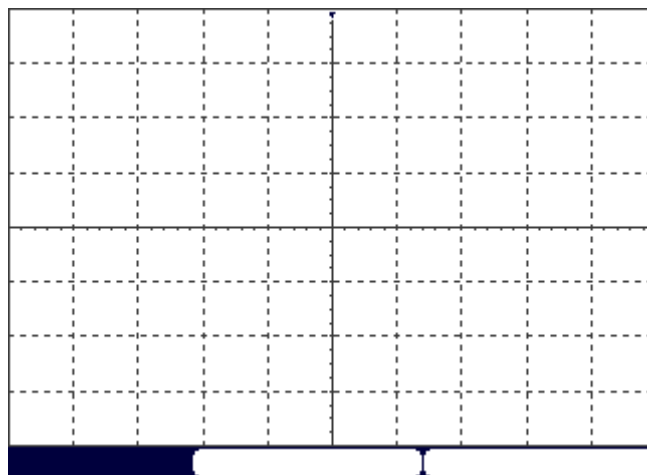
۴- روش دیگری که برای محاسبه درصد مدولاسیون استفاده می شود استفاده از مدولاسیون دوزنقه است. بدین منظور کانال یک اسپلوسکوپ را به ورودی پیام و کانال دو را به خروجی مدولاتور متصل کنید و کلید XY اسپلوسکوپ را فعال کنید اکنون یک دوزنقه مشابه شکل ۷-۹ مشاهده می کنید. توسط

$$\text{رابطه } m_p = \frac{b-a}{b+a} \times 100 \text{ درصد مدولاسیون را حساب کنید.}$$



شکل ۷-۹

۵- آیا درصد مدولاسیون در حالت دوزنقه با حالت عادی برابر است؟ دوزنقه ترسیم شده روی صفحه اسیلوسکوپ را در شکل زیر رسم کنید.



ترسیم خروجی در حالت مدولاسیون دوزنقه

۶- مدار را از حالت دوزنقه خارج کنید و جدول زیر را برای هر حالت کامل کنید.

جدول ۷-۱

درصد مدولاسیون	V_{max}	V_{min}
25%		
50%		
100%		

۷- مجددا دامنه ورودی پیام و حامل را روی مقادیر بند ۱ قرار دهید و خروجی را به دستگاه طیف نگار متصل کنید. طیف فرکانسی مدولاتور را مشاهده و رسم کنید. و طیف f_{usb} و f_{lsb} را روی شکل مشخص کنید.



رسم مولفه های فرکانسی استخراج شده توسط دستگاه طیف نگار

۸- با توجه به طیف مشاهده شده این مدار چه نوعی از مدولاتور AM است؟

.....

سوالات

۱- چرا یک تقویت کننده کلاس C یک انتخاب خوب برای بخش مدولاتور است؟

.....

۲- اثبات کنید که در خروجی مدولاتور علاوه بر فرکانس f_c ، فرکانس های f_{usb} و f_{lsb} در خروجی حضور دارند.

.....

۳- کاربرد دستگاه طیف نما را شرح دهید.

.....

۴- مدولاسیون AM به چند صورت امکان پذیر است؟ انواع آن را نام ببرید.

.....

آزمایش شماره ۸

نوسانساز کنترل شده با ولتاژ (VCO)

Voltage Controlled Oscillator

مقدمه

در بسیاری از کاربردها ضروری است که یک فرکانس خروجی وابسته به ولتاژ ورودی تولید شود. فرستنده FM دقیقاً همین کار را انجام میدهد. دامنه پیام (اطلاعات) را به فرکانس خروجی تبدیل میکند. یک VCO مداری است که می تواند برای این کار استفاده شود. در اصل تبدیل کننده ولتاژ به فرکانس است.

آنالیز مدار

این نوسانساز از یک IC مخصوص به نام LM565 استفاده میکند. که طوری طراحی شده است تا مانند یک PLL عمل کند. این تراشه حاوی یک VCO (که از آن در این آزمایش استفاده خواهیم کرد) و یک آشکار ساز فاز است. ترکیبی از ولتاژ کنترل ورودی روی پایه ۷ و ثابت زمانی RC خازن C_1 روی پایه ۹ و مقاومت های روی پایه ۸ فرکانس خروجی VCO را تنظیم میکنند.

VCO درون LM565 مثل نوسانسازهای قدیمی و مرسوم طراحی نشده است. این نوسانساز واقعا یک نوسانساز کنترل شده با جریان است. به یاد بیاورید که وقتی جریان شارژ در خازن افزایش یابد میزان شارژ خازن هم افزایش می یابد. (که این موضوع نشان از افزایش ولتاژ دارد) مطالبی که گفته شد برای دشارژ خازن هم صادق است. در اینجا تراشه LM565 به آسانی ولتاژ کنترل روی پایه ۷ را تبدیل میکند به جریان شارژ و دشارژ برای خازن C_1 . سوالی که ممکن است مطرح شود این است که عملکرد مقاومت های پایه ۸ چیست؟

مقاومت های روی پایه ۸ به تنظیم شارژ و دشارژ خازن C_1 کمک میکنند. به معنای دیگر فرکانس خروجی VCO در LM565 به ۳ عامل بستگی دارد :

۱- ولتاژ کنترل روی پایه ۷

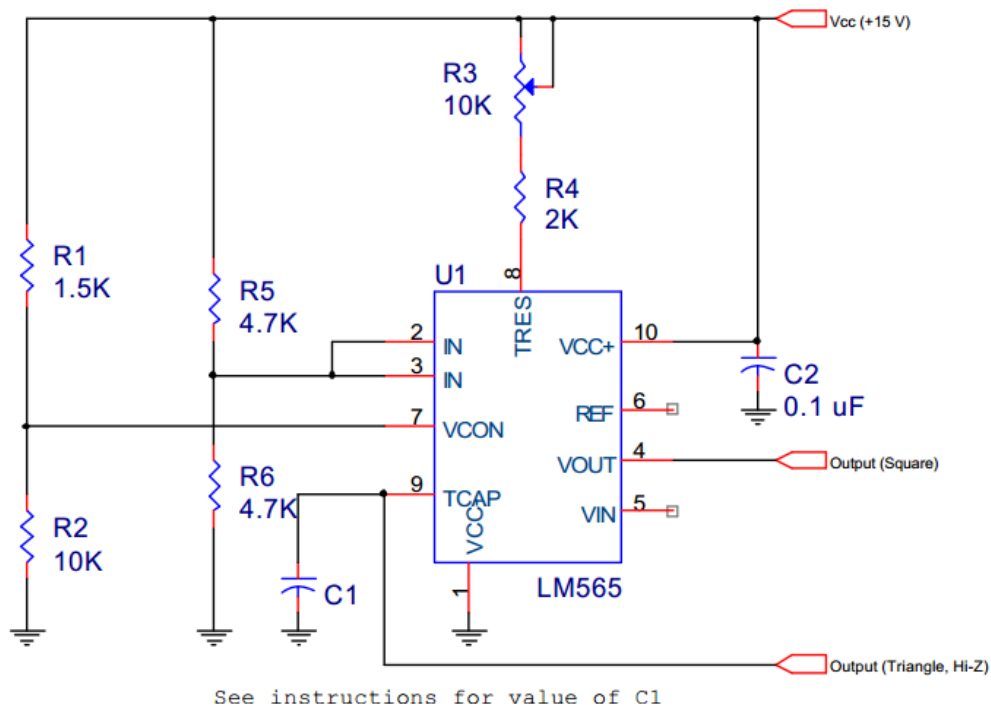
۲- مقاومت های R_3 و R_4 روی پایه ۸

۳- خازن روی پایه ۹

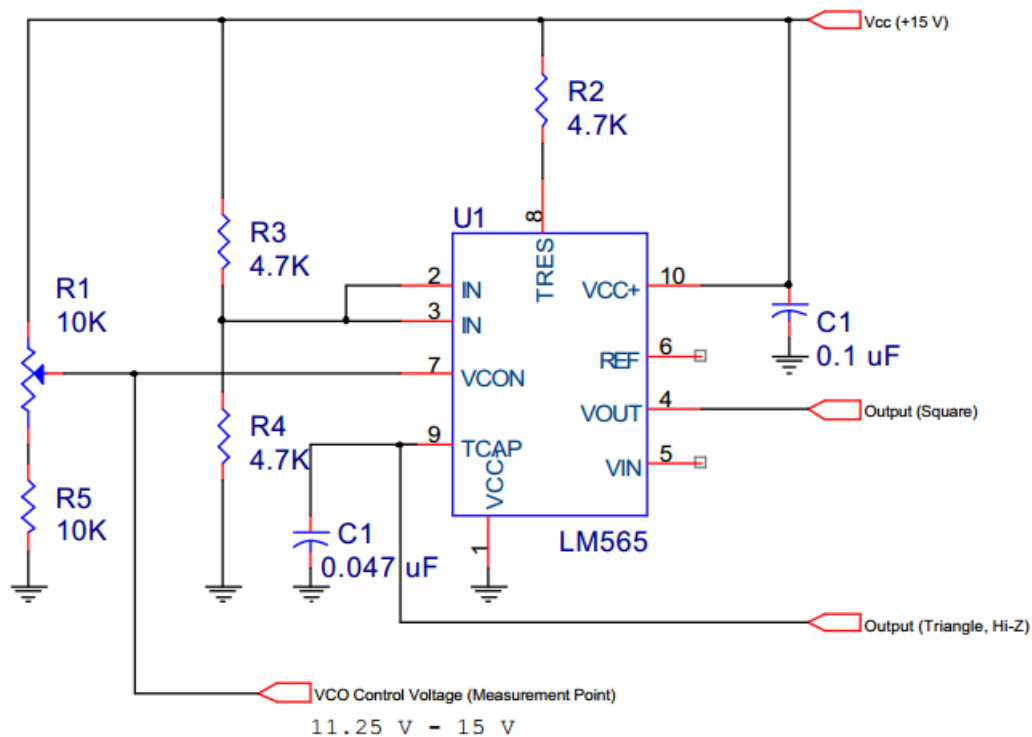
وقتی یک خازن با جریان ثابت شارژ می شود ولتاژش بصورت خطی افزایش می یابد (در یک خط مستقیم) پس شکل موج یکی از خروجی های LM565 بصورت مثلثی است. خروجی دیگر یک شکل موج مربعی است. که نتیجه عبور سیگنال مثلثی از یک اشمیت تریگر است.

دو مدار متفاوت VCO با LM565 را در این آزمایش بررسی خواهید کرد. که در شکل های ۸-۱ و ۸-۲ نشان داده شده اند. در شکل ۸-۱ ولتاژ کنترل VCO توسط مقاومت های R_1 و R_2 ثابت نگه داشته شده است و ثابت زمانی RC توسط R_3 تغییر میکند.

در شکل ۸-۲ مقاومت روی پایه ۸ با R_2 برابر است و مقداری ثابت است. یک پتانسیومتر بجای R_1 قرار گرفته است که به ولتاژ کنترل اجازه میدهد بین ۷.۵V تا ۱۵V تغییر کند. توجه کنید که در قسمت دوم آزمایش ولتاژ کنترل باید در رنج ۱۱.۲۵V تا ۱۵V تنظیم شود.



شکل ۸-۱



شکل ۸-۲

مراحل آزمایش

در این آزمایش شما ۳ روش کنترل فرکانس VCO با تراشه LM565 را مورد بررسی و باز بینی قرار می دهید. فرکانس خروجی با تنظیم مقاومت زماندهی و خازن زماندهی یا ولتاژ ورودی می تواند تغییر کند. شما فرکانس خروجی بر حسب ولتاژ کنترل را رسم خواهید کرد تا ببینید فرکانس خروجی VCO با فرکانس ورودی بطور خطی ارتباط دارد.

*بخش اول، اثر تغییر R_t و C_t

۱- مدار VCO شکل ۸-۱ را روی برد برد تشکیل دهید. لطفا مراقب باشید تا منبع تغذیه را درست تنظیم نمائید. در صورت تنظیم نبودن دقیق منبع تغذیه ممکن است محاسبات شما با مقادیر اندازه گیری شده هم خوانی نداشته باشد.

برای VCO در تراشه LM565 فرکانس خروجی را میتوان از رابطه زیر محاسبه نمود :

$$f_{out} = \frac{2(V_{CC} - V_C)}{V_{CC} R_t C_t}$$

که در این رابطه :

V_{CC} : ولتاژ منبع ورودی روی پایه ۱۰ تراشه

V_C : ولتاژ کنترل روی پایه ۷

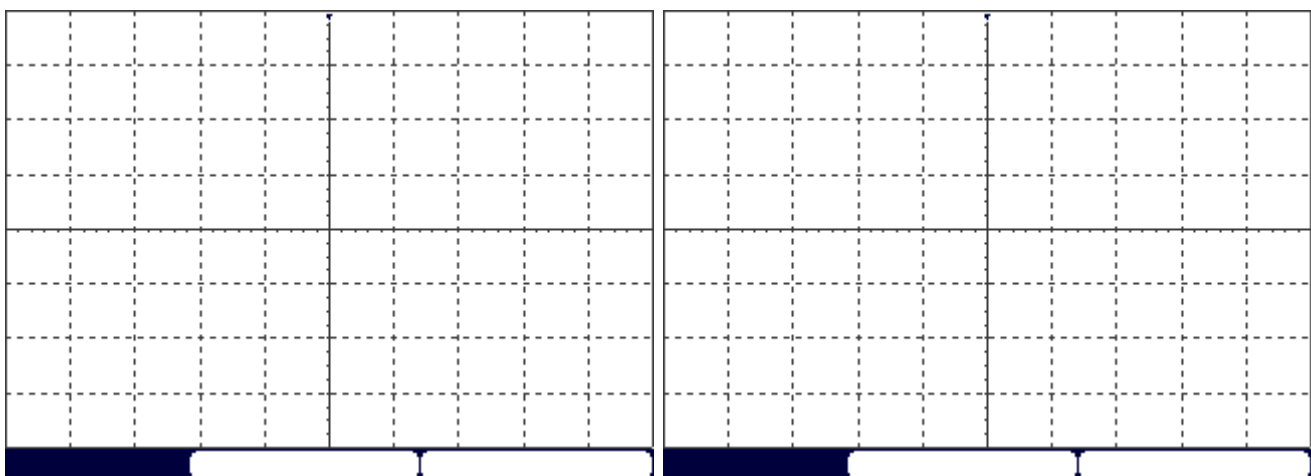
R_t : مقدار کل مقاومت های روی پایه ۸

C_t : مقدار ظرفیت خازن روی پایه ۹

*توجه : بخاطر طراحی داخلی LM565 ولتاژ کنترل V_C باید در حد $\frac{3}{4} V_{CC}$ تا V_{CC} باشد. برای این مدار

بدین معنی است که V_C باید در رنج ۱۱.۲۵ V تا ۱۵ V باشد.

۲- خازن $0.047 \mu F$ را به جای C_1 قرار دهید R_3 را روی حداکثر مقدار خود قرار دهید. تغذیه مدار را متصل کنید و شکل موج های پایه ۴ و ۵ را با اسیلوسکوپ مشاهده و رسم نمائید.



شکل موج پایه ۵

شکل موج پایه ۴

۳- مقدار فرکانس خروجی چقدر است؟ می توانید از فرکانس متر برای اندازه گیری آن استفاده کنید. فرکانس خروجی.....

اگر به عدد 460 Hz با $(\pm 25\%)$ خطا رسیده اید اندازه گیری صحیح و دقیق بوده است.

۴- اکنون فرکانس تئوری خروجی مدار را محاسبه کنید و بررسی کنید آیا با مقادیر اندازه گیری شده مطابقت دارد یا خیر؟

با توجه به فرمول ارائه شده در بالا برای محاسبه فرکانس خروجی به V_{CC} ، $(15V)$ و همچنین به R_1 و C_1 نیاز دارید. (R_1 مجموع مقاومت های روی پایه ۸ یعنی R_3 و R_4 است). خازن C_1 نیز برابر با خازن موجود روی پایه ۹ یعنی C_1 است) مقدار V_C را می توانید با ولتمتر اندازه گیری کنید. یا با استفاده از قانون تقسیم ولتاژ بین مقاومت های R_1 و R_2 مقدار آن را بدست آورید.

البته چون در حال محاسبه ی فرکانس تئوری خروجی هستیم بهتر است V_C تئوری بدست آمده از تقسیم ولتاژ را در فرمول قرار دهیم.

فرکانس تئوری خروجی.....

درصد خطا در فرکانس خروجی مدار چقدر است؟

$$\% ERROR = \frac{(measured - calculated)}{calculated} \times 100\%$$

۵- R_3 را به حداقل مقدار خود تغییر دهید. اکنون مقدار R_1 چقدر است؟ (فراموش نکنید که R_1 جمع دو مقاومت R_3 و R_4 است)

مقدار R_1 جدید.....

فرکانس خروجی مدار با R_1 جدید را مجدداً اندازه گیری کنید.

فرکانس اندازه گیری شده.....

اکنون فرکانس تئوری خروجی مدار با R_1 جدید را مجدداً محاسبه نمایید.

فرکانس محاسبه شده.....

اثر کاهش R_3 روی فرکانس خروجی چیست؟

۶- با تنظیم R_3 حداقل و حداکثر فرکانس خروجی بدست آمده از مدار را بنویسید.

حداقل فرکانس خروجی.....

حداکثر فرکانس خروجی.....

۷- بگذارید ببینیم وقتی C_1 را تغییر دهیم چه اتفاقی می افتد؟ با موازی کردن یک خازن $0.047 \mu F$ با خازن C_1 مقدار آن را دو برابر کنید. حداقل و حداکثر فرکانس خروجی را مجدداً اندازه گیری و یادداشت کنید.

حداقل فرکانس خروجی

حداکثر فرکانس خروجی

افزایش C_1 چه اثری روی فرکانس خروجی دارد؟

.....

*بخش دوم، اثر تغییرات ولتاژ کنترل

۸- مدار خود را اصلاح کنید تا با شکل ۸-۲ مطابقت داشته باشد.

۹- حداقل و حداکثر مقدار قانونی ولتاژ کنترل V_C چقدر است؟ (با فرض اینکه $V_{CC} = 15 V$)

(شرایط آن در بخش یک آزمایش عنوان شد)

حداقل ولتاژ کنترل

حداکثر ولتاژ کنترل

۱۰- با مقادیر ورودی و خروجی مدار یک جدول تشکیل دهید و از اطلاعات همین جدول برای رسم نمودار عملکرد مدار استفاده کنید.

جدول ۸-۱

ولتاژ کنترل V_C	11.25	11.66	12.08	12.5	12.92	13.3	14.2	14.58	15
فرکانس خروجی اندازه گیری شده									
فرکانس خروجی محاسبه شده									

*تذکر: فرکانس محاسبه شده در پایین ترین ولتاژ کنترل 2.2 kHz است. اگر این نتیجه را ندارید قبل از ادامه تکمیل جدول، مراحل کار خود را به دقت چک کنید.

۱۱- مقدار V_C مدار را مطابق با جدول بالا تنظیم کنید در هر مرحله فرکانس تئوری و عملی خروجی را بدست آورده و جدول فوق را کامل کنید. میزان هماهنگی مقادیر تئوری و عملی را با هم مقایسه کنید. نمودار جدول فوق را روی کاغذ رسم کنید بدین صورت که محور افقی را ولتاژ کنترل و محور عمودی را فرکانس خروجی نام گذاری کنید. و از دو رنگ متفاوت برای رسم مقادیر عملی و تئوری استفاده کنید.

سوالات

۱- سه عاملی که روی فرکانس خروجی VCO اثر دارند را نام ببرید.

.....

.....

.....

۲- افزایش ظرفیت خازن چه اثری روی فرکانس VCO دارد؟

.....

.....

.....

۳- اگر مقاومت R_1 افزایش یابد چه اتفاقی برای فرکانس خروجی VCO می افتد؟

.....

.....

.....

آزمایش شماره ۹

حلقه قفل شده فاز

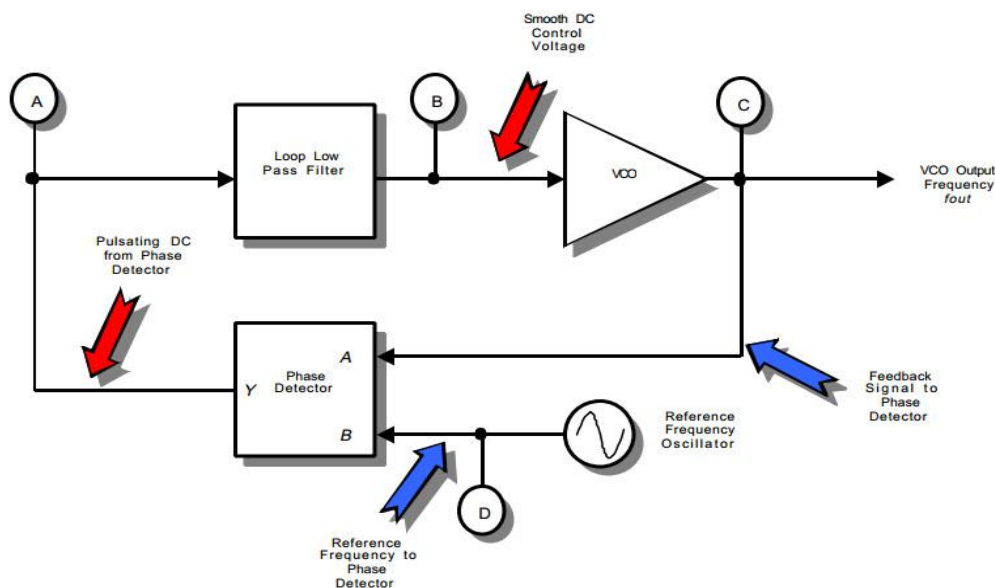
(PHASE LOCKED LOOP)

مقدمه

حلقه قفل شده فاز یا PLL، یکی از مفیدترین بلوک ها در مدارهای الکترونیک مدرن است و از آن در کاربرد های مختلف مخابراتی (مدولاسیون و دی مدولاسیون FM، ترکیب فرکانس و همبستگی سیگنال) و سیستم های کنترلی (کنترل موتور، کنترل مسیر و غیره...) استفاده می شود. علاوه بر موارد فوق کاربرد هایی مانند بازیابی پالس و تکثیر فرکانس نیز دارد.

تئوری عملکرد PLL

VCO یک سیستم حلقه بسته است که هدف آن قفل کردن یک نوسانساز بر روی فرکانس ورودی اعمال شده است. (که بعضی مواقع این فرکانس ورودی را فرکانس مبنا مینامند.) منظور ما از حلقه بسته این است که یک فیدبک از خروجی به ورودی وجود دارد. در PLL از یک فیدبک منفی استفاده شده تا بتواند خودش را اصلاح کند. شکل ۹-۱ بلوک دیاگرام یک PLL را نشان می دهد.



شکل ۹-۱

PLL دارای یک نوسانساز خاص یا همان VCO است. ما می دانیم که VCO، فرکانس خروجی را بر اساس دامنه ی ورودی (و نیز انتخاب R_1 و C_1) تغییر می دهد. هدف اول از عملکرد PLL این است که فرکانس VCO دقیقاً معادل فرکانس مرجع شود. در این لحظه می گوئیم حلقه قفل شده است.

برای تحقق این امر خروجی VCO و فرکانس مبنای ورودی (هر دو) به ورودی آشکار ساز فاز اعمال می شوند. آشکارساز فاز، فاز بین دو سیگنال را مقایسه می کند و در خروجی خود یک پالس DC که *duty cycle* آن متناسب با اختلاف فاز بین دو سیگنال است تولید می کند که به این سینال سیگنال خطا نیز گفته می شود. در اینجا ما به دنبال یکسانسازی فرکانس خروجی VCO با فرکانس مبنای ورودی هستیم سوالی که ممکن است مطرح شود این است که چرا بجای مقایسه فرکانس، فاز را مقایسه می کنیم؟

دلیل این است که اگر فرکانس را مقایسه کنیم همیشه خطای فرکانسی کوچکی در نتیجه وجود خواهد داشت اگر اختلاف فاز مقدار ثابتی باشد با مقایسه فاز خطای فرکانسی به صفر کاهش می یابد.

اگر به همزمان سازی سرعت دو خودرو فکر کنیم درک موضوع کمی ساده تر می شود. دو خودرو را در نظر بگیرید که در موقعیت دقیقا یکسانی در بزرگراه قرار ندارند (اختلاف فاز دارند) ولی سرعت یکسان دارند (فرکانس آنها یکسان است) یکی میتواند بعدی را در فاصله ثابت دنبال کند (اختلاف فاز ثابت) تا زمانی که سرعتشان را نسبت به هم کم یا زیاد نکنند، سرعت آنها (فرکانس آنها) دقیقا یکسان خواهد بود. بنابراین تغییر فاصله بین دو خودرو به منزله تغییر سرعت آنها (تغییر فرکانس آنها) نسبت به یکدیگر است. لذا به جای بررسی سرعت دو خودرو در هر لحظه فاصله دو خودرو در هر لحظه بررسی می شود. به همین دلیل است که از شناساگر فاز به جای شناساگر فرکانس در PLL استفاده می شود. استفاده از آشکار ساز فاز باعث می شود تا خطای فرکانسی سیستم حلقه بسته به صفر برسد.

خروجی آشکار ساز فاز یک پالس DC با دیوتی سایکل متفاوت است. هرچه اختلاف فاز بیشتر باشد (البته در حد معینی) دیوتی سایکل هم بزرگتر می شود. ولی VCO به یک ولتاژ پایدار DC در ورودی ولتاژ کنترل خود نیاز دارد. آیا می توانید اثر پالس DC را روی VCO تصور کنید؟ ما میخواهیم فرکانس خروجی VCO به مانند ورودی مرجع پایدار باشد بدین منظور پالس DC خارج شده از آشکار ساز فاز باید به یک ولتاژ میانگین پایدار DC تبدیل شود که برای رسیدن به این هدف از یک فیلتر پایین گذر استفاده می کنیم. این فیلتر شکل موج خروجی آشکار ساز فاز را به ولتاژ DC نسبتا پایدار برای VCO هموار می سازد. سپس VCO می تواند مسیر فرکانس مرجع ورودی را هموار و یکنواخت سازد.

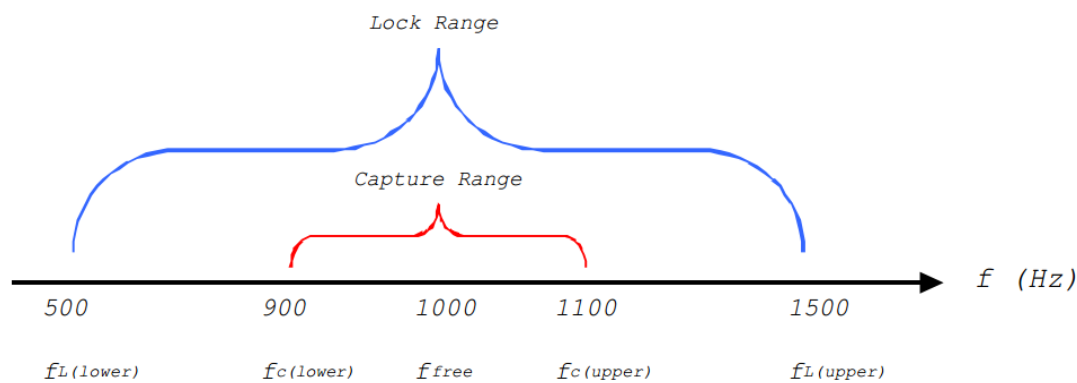
حالت های عملیاتی PLL

PLL سه حالت عملیاتی دارد: ۱- آزاد *free*، ۲- تسخیر *Capture* ۳- قفل شده *Locked* در حالت آزاد، فرکانس ورودی مرجع به PLL داده نمی شود. بلکه ثابت های طراحی مدار معلوم میکنند VCO با چه فرکانسی کار کند. معمولا دو مقدار از این ثابت ها مقادیر R_1 و C_1 هستند. که اجزای زمان بندی VCO هستند. به PLL در حالت تسخیر که معمولا محدوده کوچکی دارد یک فرکانس مرجع به ورودی داده می شود و PLL سعی می کند در این فرکانس قفل شود. PLL نمی تواند در همه فرکانس ها قفل شود فقط در طیف خاصی از فرکانس قفل می شود که همان طیف تسخیر است. البته اگر PLL ابتدا در حالت آزاد بوده باشد فرکانس حالت آزاد (*free running*) معمولا در وسط طیف تسخیر است.

پهنای طیف تسخیر توسط مدار طراحی PLL معلوم می شود. که فیلتر پایین گذر موجود در حلقه PLL در تعیین آن اهمیت دارد.

آخرین حالت PLL حالت مطلوبی است. یعنی حالت قفل شده، PLL در این حالت با موفقیت از حالت تسخیر عبور کرده و VCO آن در فرکانس مرجع ورودی قفل شده است. PLL نمی تواند در همه فرکانس ها قفل بماند و اگر فرکانس مرجع ورودی به خارج از طیف قفل حرکت کند (که معمولا بزرگتر از طیف تسخیر است) PLL از حالت قفل خارج می شود.

در شکل ۹-۲ رابطه بین فرکانس حالت آزاد، طیف تسخیر و طیف قفل را مشاهده می کنید.

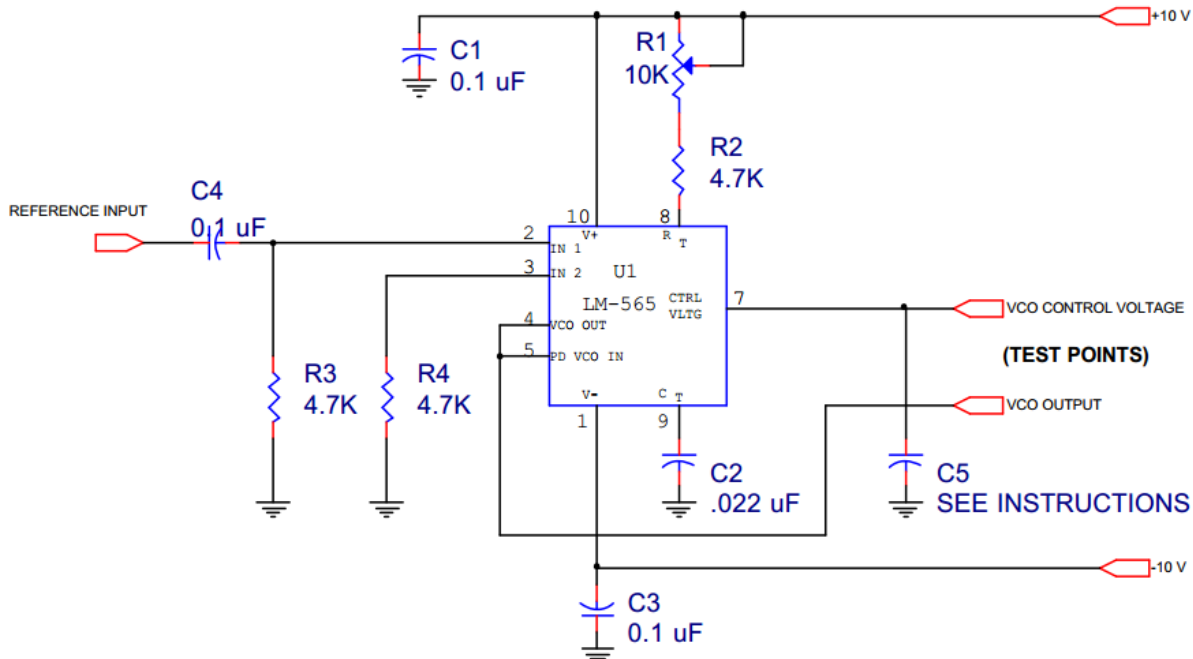


شکل ۹-۲

آنالیز مدار

در این مدار بطور کامل در تراشه LM565 قرار گرفته است. برای اینکه PLL بطور صحیح کار کند به اجزای زمان بندی (C_1 و R_1) برای VCO و یک خازن برای فیلتر پایین گذر نیاز دارد. (تراشه LM565 یک مقاومت $3.6k$ برای فیلتر پایین گذر دارد).

در شکل ۹-۳ زمان بندی VCO با R_1 ، R_2 و C_2 تنظیم می شود. ثابت زمانی فیلتر پایین گذر (که ما آن را تغییر خواهیم داد) توسط مقاومت داخلی $3.6k$ در پین ۷ و C_5 تعیین شده است. ورودی مرجع اعمال شده به پایه ۲ یکی از ورودی های آشکار ساز فاز است. ورودی دیگر آشکار ساز فاز در پایه ۵ مستقیما به خروجی VCO در پایه ۴ وصل است و حلقه را می بندد.



شکل ۹-۳

مراحل آزمایش

در این آزمایش عملکرد صحیح PLL را مشاهده خواهید کرد و شما تشخیص هر ۳ حالت عملکرد PLL در مدارات واقعی را خواهید آموخت و می فهمید مقادیر مدار چه اثری روی عملکرد PLL دارند. برای بدست آوردن مقدار دقیق فرکانس به شدت توصیه می شود از فرکانس متر استفاده کنید. بعضی از فرکانس ها قابل خواندن نیستند. اگر مدار *audio monitor* در دسترس داشته باشید می توانید ورودی آن را به خروجی VCO متصل کنید تا صدای PLL در زمان ورود به محدوده قفل و خروج از محدوده قفل را بشنوید.

۱- مدار شکل ۹-۳ را با استفاده از خازن الکترولیتی $10 \mu F$ به جای C_5 تشکیل دهید. C_5 ، خازن فیلتر پایین گذر حلقه است.)

۲- تغذیه مدار را وصل کنید اما از سیگنال مرجع استفاده نکنید ما می خواهیم فرکانس حالت آزاد VCO را تنظیم کنیم. R_1 را طوری تغییر دهید تا فرکانس خروجی VCO در پایه ۴، یک کیلوهرتز شود.

۳- فرکانس مرجع را به ورودی مرجع مدار اعمال کنید.

۴- کانال یک اسپیلوسکوپ را به ورودی مرجع مدار متصل کنید و کانال دو را به خروجی VCO وصل کنید. فرکانس متر را به ورودی مرجع متصل کنید.

۵- فانکشن ژنراتور را روی 600 Hz و دامنه 1 V_{pp} تنظیم کنید هر دو کانال اسلوسکوپ را هم زمان مشاهده کنید و در زیر توضیح دهید چه چیزی مشاهده می کنید؟

۶- به آرامی فرکانس مرجع را از 600 Hz افزایش دهید تا PLL قفل شود (هر دو کانال اسلوسکوپ روی هم قرار می گیرند و خروجی پایدار به نظر می رسد) تغییر فاز بین VCO و فرکانس مرجع مشاهده می شود. این فرکانس F_C (lower) است که در شکل ۹-۲ نمایش داده شده است مقدار آن را یادداشت کنید.

$$F_C(\text{lower}) = \dots\dots\dots$$

*راهنمایی: یعنی وقتی مشاهده می کنید فرکانس مرجع و فرکانس VCO یکسان هستند می توانید بگوئید PLL واقعا قفل شده است. البته شما قفل های کاذب را در طی این رویکرد مشاهده می کنید که باید بدانید فرکانس مرجع و فرکانس تحت شرایط قفل کاذب یکسان نخواهند بود.

۷- وقتی PLL قفل است سیگنال های ورودی مرجع و VCO به چه صورتی هستند؟

۸- بیایید قسمت بالای طیف قفل را پیدا کنیم. به آرامی فرکانس را افزایش دهید تا PLL دوباره از قفل در آید. این فرکانس بالای طیف قفل است که F_L (upper) نام دارد. عدد آن را در زیر ثبت کنید.

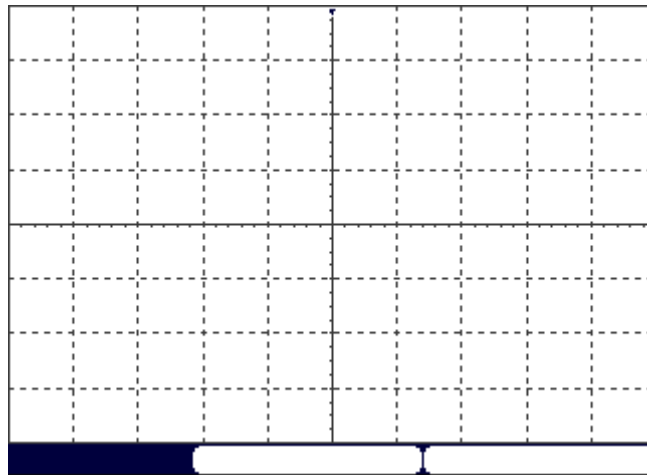
$$F_L(\text{upper}) = \dots\dots\dots$$

۹- اکنون PLL از حالت قفل خارج شده است و فرکانس مرجع بالای طیف تسخیر است. به آرامی فرکانس مرجع را کاهش دهید تا دوباره PLL قفل شود این فرکانس F_C (upper) است. سر انجام فرکانس مرجع را کم کنید تا PLL دوباره از حالت قفل بیرون آید این فرکانس، F_L (lower) است. عدد هر دو را در زیر ثبت کنید.

$$F_C(\text{upper}) = \dots\dots\dots \quad F_L(\text{lower}) = \dots\dots\dots$$

۱۰- بیاید خروجی فیلتر پایین گذر را مشاهده کنیم تا ببینیم وقتی فرکانس ورودی تغییر می کند چه اتفاقی می افتد؟

چون خروجی فیلتر DC ثابت است پس برای مشاهده این ولتاژ از حالت DC اسلوسکوپ باید استفاده کنیم. می دانیم که هیچ فیلتری کامل نیست پس کمی ریپل و ناهمواری روی ولتاژ DC دیده می شود. فرکانس مرجع را روی 1 kHz تنظیم کنید و خروجی فیلتر پایین گذر در پایه ۷ آی سی را رسم کنید.



خروجی فیلتر پایین گذر

۱۱- فرکانس ورودی را افزایش دهید (ولی آن را در محدوده قفل نگه دارید) خروجی DC فیلتر چه تغییری می کند؟ (شما می توانید ولتاژ پایه ۷ را با مولتی متر اندازه گیری کنید تا ولتاژ دقیق تری بدست آورید.)

.....

.....

۱۲- طیف تسخیر، به فیلتر پایین گذر PLL بستگی دارد. بگذارید این موضوع را بررسی کنیم. مطابق با جدول زیر مقدار C_5 را تغییر دهید. و پهنای طیف تسخیر و قفل را مجدد ارزیابی کنید.

جدول ۹-۱

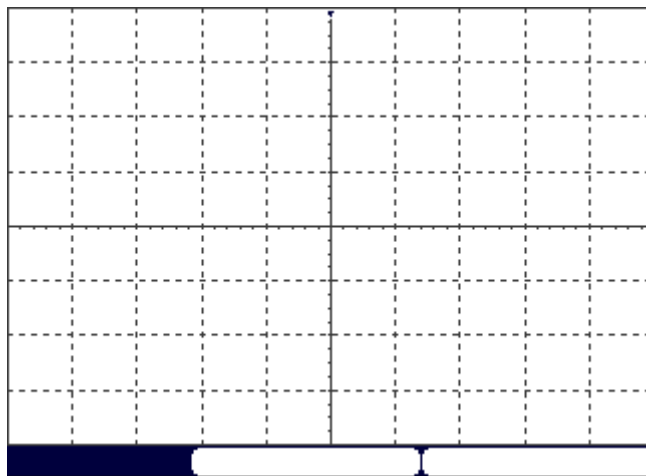
C_5 Value	F_C (lower)	F_C (upper)	F_L (lower)	F_L (upper)
10 μF				
1 μF				
100 nF				
1 nF				

۱۳- نتایج بدست آمده از جدول فوق را بررسی کنید چه رابطه ای بین طیف تسخیر و اندازه خازن فیلتر پایین گذر وجود دارد؟

.....

.....

۱۴- با خازن 1 nF به جای C_5 دوباره فرکانس مرجع را به 1 kHz برسانید و ولتاژ خروجی فیلتر پایین گذر را مجدداً رسم نمایید. مطمئن شوید اسیلوسکوپ روی حالت DC قرار دارد.



خروجی فیلتر پایین گذر

۱۵- شکل موج مرحله ۱۴ با شکل موج مرحله ۱۰ چه فرقی دارد؟ چرا؟

۱۶- از اطلاعات استخراج شده از مرحله ۱۲ نتیجه گیری شما در مورد اثر فیلتر پایین گذر روی طیف قفل چیست؟

سوالات

۱- هدف عملکرد PLL چیست؟

۲- سه بخش اصلی تشکیل دهنده PLL را نام برده و عملکرد هر یک را توضیح دهید.

۳- سه حالت عملکرد PLL را نام ببرید.

۴- نحوه اندازه گیری طیف قفل را توضیح دهید.

۵- چه چیز دیگری از این آزمایش یاد گرفتید؟ برای آشنایی بیشتر با تراشه LM565 توصیه می شود به Data Sheet آن مراجعه کنید.

آزمایش شماره ۱۰

مدولاتور FM و آشکارساز FM

مقدمه

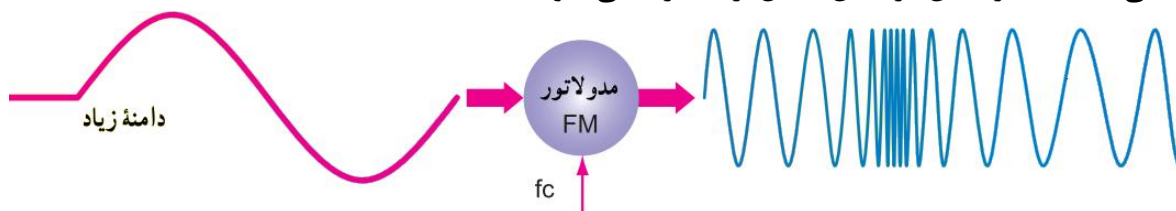
مدولاسیون فرکانس یا FM یک روش مهم از اثر دادن پیام روی موج حامل است. و مزیت های بیشتری نسبت به مدولاسیون AM دارد. اول اینکه مدولاسیون FM فقط فرکانس موج حامل را تغییر می دهد نه دامنه آن را، گیرنده های FM را می توان طوری ساخت که به تغییرات دامنه توجهی نکنند. این موضوع بسیار مهم است. چرا که در ارسال سیگنال از فرستنده به گیرنده، صوت موجود در محیط خارجی (نویز) اثر خود را به صورت تغییرات دامنه روی سیگنال حامل می گذارد. به عبارت بهتر دامنه سیگنال حامل که در مدولاسیون AM باید تحت تاثیر سیگنال پیام باشد، به شدت تحت تاثیر نویز محیط قرار می گیرد که این موضوع ماهیت سیگنال پیام را تغییر میدهد. در صورتی که گیرنده FM به تغییرات دامنه توجهی ندارد و به عبارتی اثر نویز تا حد زیادی حذف یا کنترل می شود.

طراحی سیستم های تولید کننده صوت high – fidelity با استفاده از مدولاسیون FM بسیار ساده تر است. high – fidelity به معنی تولید سیگنال دقیق با حداقل نویز و تغییر است. در گیرنده های FM سیگنال پیام بازسازی شده در گیرنده، به سیگنال پیام اصلی موجود در فرستنده بسیار نزدیک و شبیه است. اما ساخت گیرنده AM، (hi - fi) بسیار مشکل است چرا که در آشکارساز های دیودی مرسوم یک اعوجاج غیر خطی ذاتی وجود دارد و از طرفی پهنای باند انتقال اطلاعات اختصاص داده شده به انتشار AM محدود است.

در تلویزیون صوت با مدولاسیون FM و تصویر با مدولاسیون AM ارسال می شود. به همین دلیل است که نویز روی تصویر تلویزیون اثر می گذارد، در صورتی که روی صوت تلویزیون تقریباً اثری ندارد. با توجه به پیچیدگی مدولاتور FM، مدار آشکارساز آن نیز به مراتب پیچیده تر از آشکارساز AM خواهد بود. قبل از شروع آزمایش لازم است برخی از تعاریف و مفاهیم مربوط به مدولاسیون FM را یادآوری کنیم.

انحراف فرکانس F_D (Frequency Deviation)

تغییر فرکانس حامل را، نسبت به مقدار طبیعی آن در مدولاسیون فرکانس، انحراف فرکانس می نامند. انحراف سیگنال حامل به علت تغییرات دامنه سیگنال مدوله کننده یعنی پیام است. همانطور که در شکل ۱۰-۱ ملاحظه می کنید تغییرات دامنه پیام در پیک مثبت باعث بیشتر شدن فرکانس حامل و در پیک منفی باعث کمتر شدن فرکانس حامل از مقدار اصلی خود شده است.



شکل ۱۰-۱

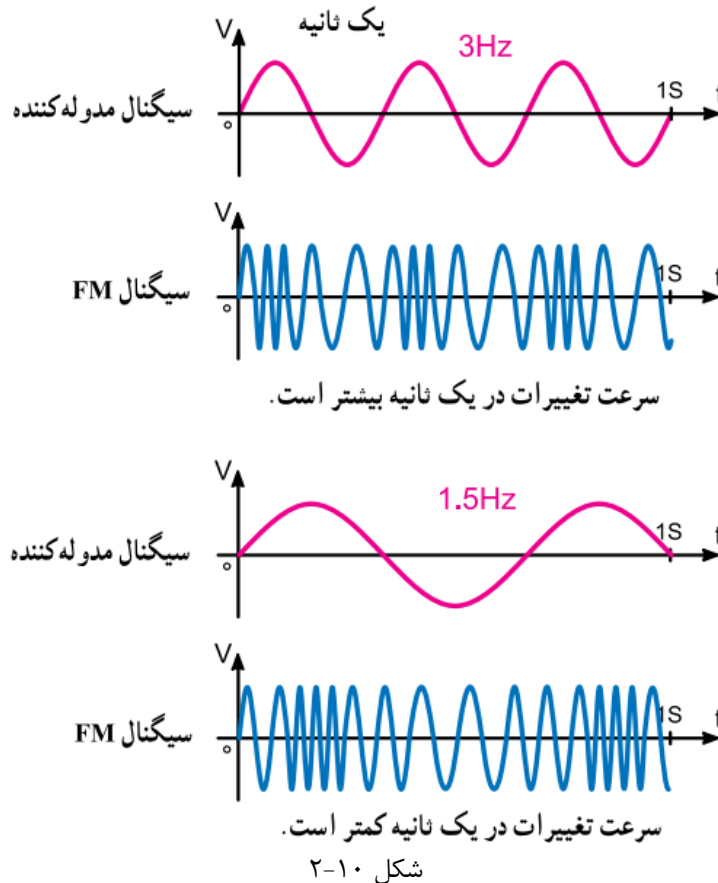
بنابراین، مقدار انحراف فرکانس در مدولاسیون فرکانس متناسب با دامنه سیگنال مدوله کننده است. حداکثر تغییرات فرکانس حامل (Frequency Swing) را با f_{CS} نشان می دهند. مقدار f_{CS} مساوی دو برابر انحراف فرکانس (f_D) است ($f_{CS} = 2f_D$). اگر فرکانس بالای حامل را با f_H و فرکانس پایین حامل را با f_L نشان دهیم، آنگاه خواهیم داشت :

$$f_H = f_C + f_D \quad \text{فرکانس بالای حامل}$$

$$f_L = f_C - f_D \quad \text{فرکانس پایین حامل}$$

سرعت تغییرات سیگنال FM (Rate of change)

سرعت تغییرات سیگنال بستگی به فرکانس سیگنال مدوله کننده (پیام) دارد. هر قدر فرکانس سیگنال پیام بیشتر باشد سرعت تغییرات سیگنال FM نیز بیشتر است. در شکل ۱۰-۲ فرکانس سیگنال صوتی و سرعت تغییرات سیگنال FM برای دو حالت 3Hz و 1.5Hz نشان داده شده است.



درصد مدولاسیون سیگنال FM (Modulation Percent)

درصد مدولاسیون برای یک سیگنال FM طبق تعریف برابر است با نسبت فرکانس انحراف واقعی بر ماکزیمم فرکانس انحراف تعریف شده.

$$M_{FM} = \frac{f_{D(actual)}}{f_{D(Max)}} \times 100$$

پهنای باند هر ایستگاه در FM

FM تجاری در محدوده فرکانسی 88 MHz تا 108 MHz قرار دارد. پهنای باند هر ایستگاه رادیویی معمولاً 150 kHz و باند محافظ بالا و پایین آن هر کدام 25 kHz است.

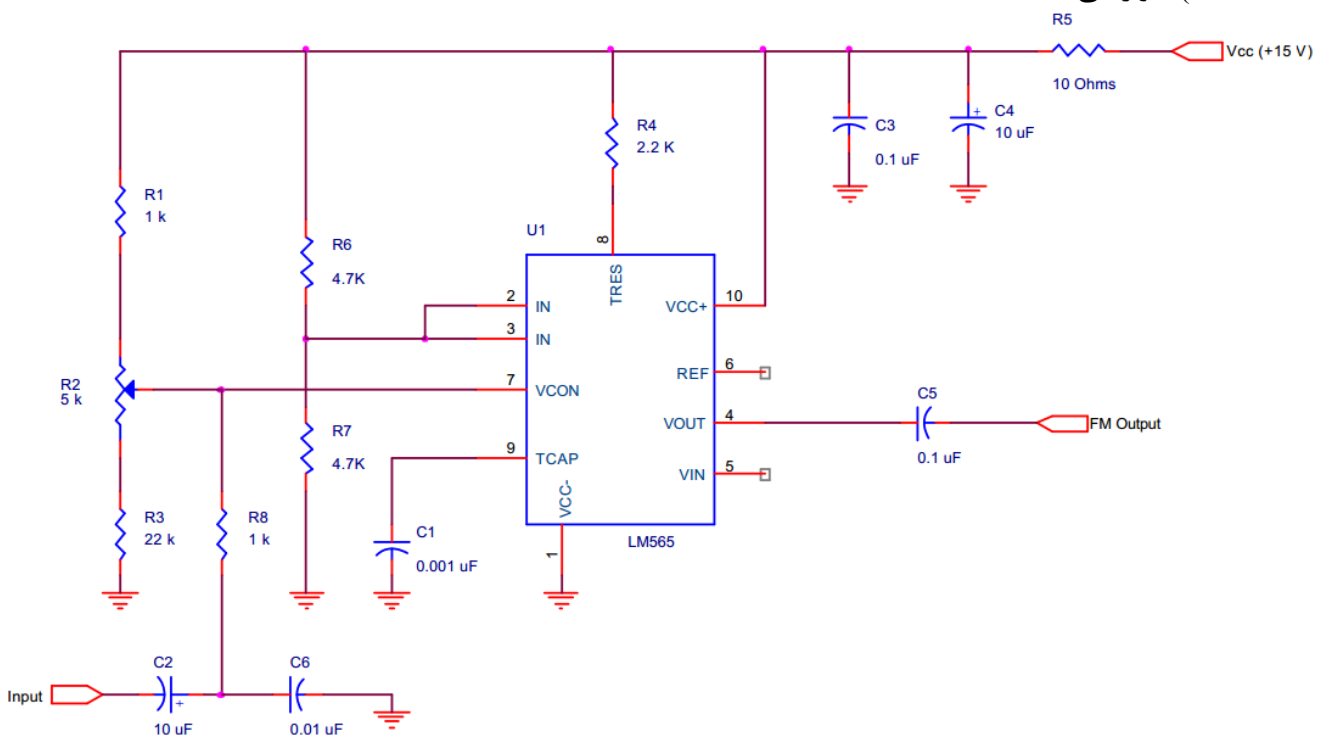
پهنای باند پیام در FM نسبت به AM بیشتر است. (در AM، 5 kHz و در FM، 15 kHz است). مدار موجود در این آزمایش با فرکانس حامل 100 kHz کار می کند که در باند LF است. باز هم این نکته را متذکر می شویم که این آزمایشات بیشتر جنبه آموزشی دارند و به علت مونتاژ این مدارات روی برد امکان افزایش بیشتر فرکانس نیست.

آنالیز مدار

همانطور که از عنوان آزمایش پیداست این آزمایش دو بخش دارد. بخش اول مدولاتور FM و بخش دوم آشکارساز FM است. این مدار طوری طراحی شده است که در باند LF با فرکانس حامل 100 kHz کار کند. بخش VCO از تراشه LM565 برای تولید شکل موج FM استفاده می کند. و PLL تشکیل شده با تراشه LM565 به مانند آشکارساز FM عمل خواهد کرد.

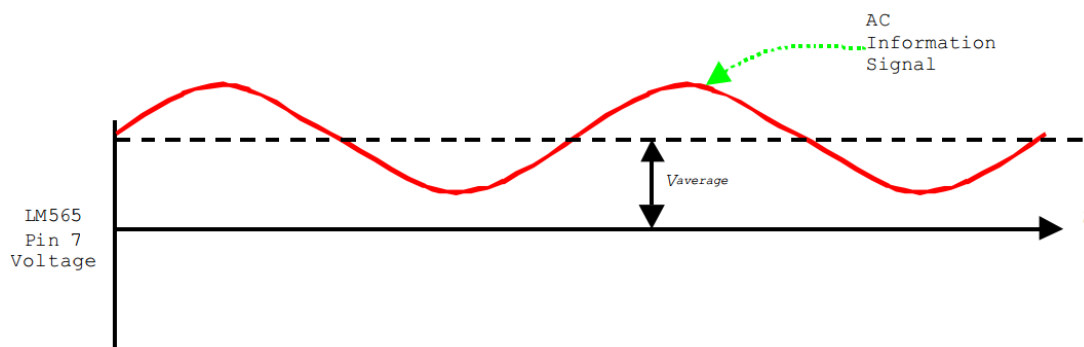
مدولاتور FM

مدار شکل ۱۰-۳ مدولاتور FM را نشان می دهد که شبیه مدار آزمایش VCO است. که دو بخش کوچک به آن اضافه شده است. بخش اولی که به مدار اضافه شده خازن C_2 است. که خازن کوپلاژ است و از ورود ولتاژ DC به ورودی سیگنال ژنراتور جلوگیری می کند و سیگنال پیام را روی ولتاژ پایه ۷ (ولتاژ کنترل VCO) سوار می کند.



شکل ۱۰-۳

سیگنال روی پین ۷ VCO مشابه شکل ۱۰-۴ است. توجه کنید که اکنون سیگنال صوتی روی سطح DC سوار است.



شکل ۱۰-۴

پتانسیومتر R_2 تنظیم کننده این سطح DC ولتاژ است. که این ولتاژ DC تنظیم کننده فرکانس حامل خواهد بود. هر چه این ولتاژ DC افزایش یابد فرکانس VCO کاهش می یابد و هر چه ولتاژ DC افت می کند فرکانس VCO افزایش می یابد. اکنون اگر سیگنال پیام روی پایه ۷ قرار گیرد در پیک مثبت ورودی فرکانس VCO کاهش و در پیک منفی ورودی، فرکانس VCO افزایش خواهد یافت. به عبارت بهتر مدولاسیون FM صورت گرفته است. پس واضح است که با تغییر دامنه ورودی فرکانس VCO دچار انحراف از مقدار اصلی خود می شود. با استفاده از معادله زیر می توان مقدار این انحراف را پیش بینی و محاسبه کرد.

$$\delta = V_m \times K_0$$

K_0 : ضریب حساسیت مدولاتور است که واحد آن $Hz/Volt$ است.

(برای این مدار $K_0 = 72/727 \text{ kHz/Volt}$ است.)

V_m : پیک دامنه سیگنال پیام است.

δ : میزان انحراف فرکانس است که واحد آن Hz است.

برای مثال اگر $V_m = 500 \text{ mV}$ باشد. پس مقدار انحراف تولید شده بصورت زیر است.

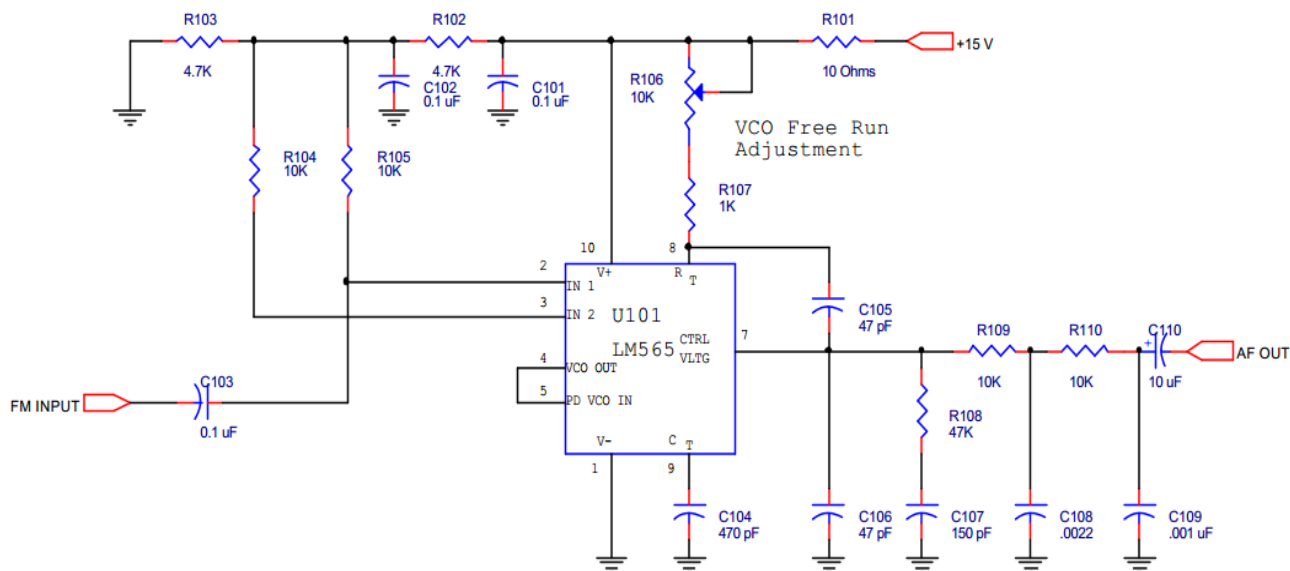
$$\delta = V_m \times K_0 = (0.5 V_p) \times (72.727 \text{ kHz/Volt}) \approx 36.364 \text{ kHz}$$

این میزان انحراف برای فرکانس حامل 100 kHz انحراف زیادی است. مقدار انحراف را در این آزمایش به 10 kHz محدود می کنیم.

خروجی FM مدار VCO را می توانیم در فضا ارسال کنیم البته اگر دو مدار به آن اضافه شود. چون شکل موج خروجی مدولاتور مربعی است و ما برای ارسال موج در فضا نیاز به سیگنال سینوسی تمیز داریم می توان از یک فیلتر پایین گذر در خروجی استفاده کرد و دوم اضافه کردن یک مدار تقویت کننده در خروجی است. چرا که دامنه سیگنال خروجی ضعیف است و بعد از عبور از فیلتر ضعیف تر خواهد شد. اگر در آزمایشگاه به گیرنده LF دسترسی دارید می توانید آن را روی 100 kHz تنظیم کنید و خروجی مدار را مشاهده کنید.

آشکار ساز FM

مدار شکل ۵-۱۰ آشکارساز FM را نشان می دهد که بر اساس همان مدار PLL ساخته شده با تراشه LM565 طراحی شده است. فرکانس آزاد PLL به کمک پتانسیومتر R_{106} ، مقاومت R_{107} و خازن C_{104} تعیین می شود. که به کمک پتانسیومتر R_{106} باید مقدار آن را روی 100 kHz تنظیم نمود. فرکانس نوسان PLL باید با فرکانس حامل فرستنده یکسان باشد.



شکل ۵-۱۰

سیگنال FM به وسیله خازن C_{103} به ورودی شماره یک آشکارساز فاز (پایه ۲) اعمال می شود. چون PLL از یک منبع تغذیه استفاده می کند از مقاومت های R_{102} و R_{103} به عنوان مدار مقسم ولتاژ استفاده شده است تا ولتاژ تغذیه را نصف کند. زمانی مدار درست کار می کند که تقریباً 7.5 V در محل پیوند R_{102} و R_{103} موجود باشد. خازن C_{102} خازن بای پس RF است. و مقاومت های R_{104} و R_{105} دو ورودی آشکار ساز فاز را از هم تفکیک می کنند. (چون سیگنال در یک زمان فقط باید وارد یک ورودی شود).

ولتاژ کنترل VCO روی پایه ۷ تراشه LM565 حاوی دو جزء است. یکی ولتاژ DC است که مقدار آن برای فرکانس 100 kHz تنظیم شده که این فرکانس از مدولاتور FM به ورودی PLL اعمال می شود. و بخش دوم یک سیگنال ac است که دقیقاً مشابه سیگنال آشکار شده پیام است. این سیگنال ac به خاطر عملکرد Self - Correcting یا خود اصلاح کننده گي PLL ایجاد می شود. به عبارت بهتر وقتی فرکانس فرستنده بالا و پایین می رود PLL تلاش می کند VCO را مجبور کند تا با تغییر ولتاژ کنترل خود از این فرکانس تبعیت کند. بنابر این ولتاژ کنترل روی پایه ۷ کپی سیگنال پیام اصلی خواهد بود. قطعات C_{106} ، C_{107} و R_{108} فیلتر حلقه را تشکیل می دهند که بطور مناسبی پارامترهای عملکرد حلقه مانند (طیف تسخیر، نسبت میرایی و فرکانس طبیعی) را برای آشکارسازی FM تنظیم می کنند.

قطعات C_{109} ، R_{110} ، C_{108} ، R_{109} یک فیلتر پایین گذر را تشکیل می دهند تا باقیمانده سیگنال حامل 100 kHz را حذف کند. سیگنال ac نهایی توسط خازن کوپلاژ C_{110} به خروجی منتقل شده و سیگنال پیام در خروجی ظاهر می شود.

مراحل آزمایش

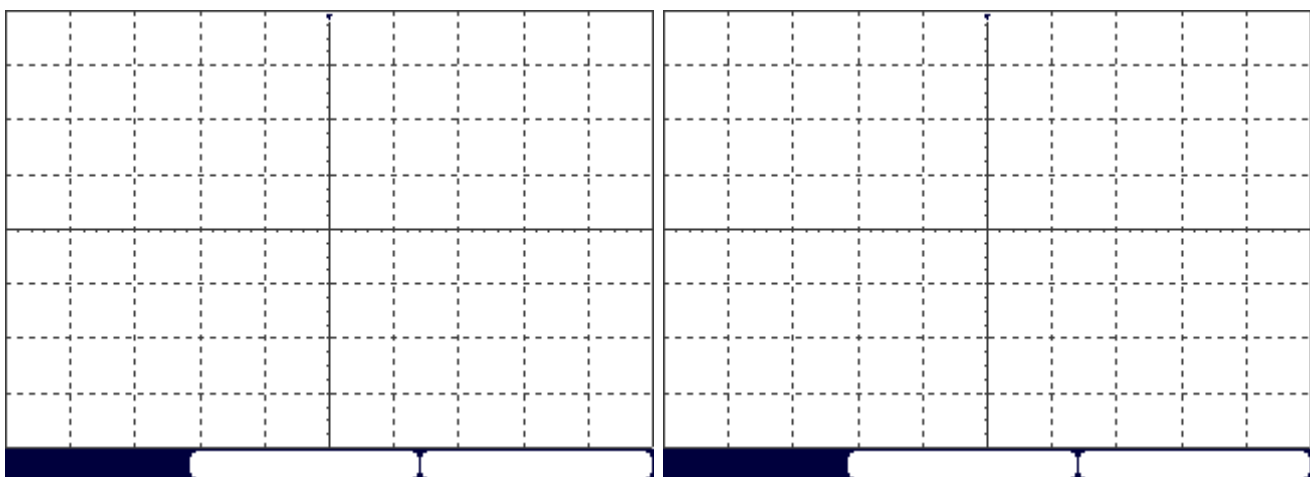
در این آزمایش باید دو مدار را مورد بررسی قرار دهیم که توصیه می شود آنها را به صورت جداگانه و روی دو برد مجزا تشکیل دهید.

۱- مدار شکل ۱۰-۳ را روی برد برد تشکیل دهید و به ورودی آن سیگنالی متصل نکنید.

۲- خروجی FM را به کانال دو اسیلوسکوپ و یک فرکانس متر متصل کنید. و R_2 را تغییر دهید بطوری که فرکانس موج حامل روی 100 kHz تنظیم شود.

۳- اکنون سیگنال ژنراتور AF را به ورودی مدار متصل کنید. و فرکانس آن را روی 1 kHz تنظیم نمایید. دامنه آن را برای انحراف 10 kHz بدست آورید و محاسبات خود را یادداشت کنید.

۴- کانال یک اسیلوسکوپ را به ورودی AF متصل کنید و تنظیمات اسیلوسکوپ را برای هرچه بهتر شدن سیگنال ها روی صفحه اسیلوسکوپ انجام داده و شکل موج های ورودی و خروجی مدولاتور را مشاهده و رسم نمایید.



شکل موج ورودی مدولاتور

شکل موج خروجی مدولاتور

۵- سیگنال خروجی FM با سیگنال ورودی FM چه تفاوتی دارند؟ آیا مدولاسیون را مشاهده می کنید؟

.....

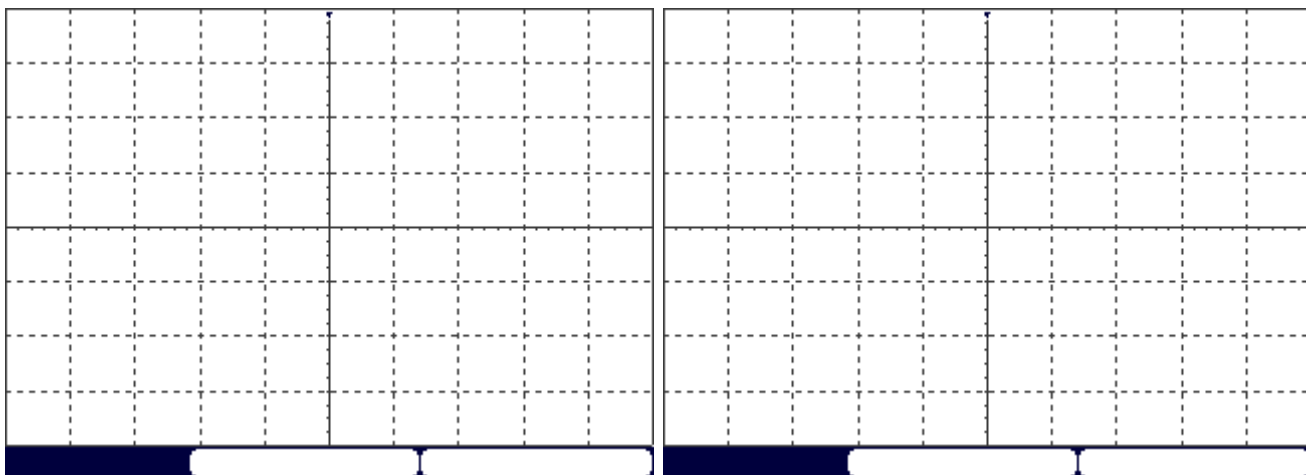
.....

۶- مدار آشکارساز FM شکل ۱۰-۵ را روی برد برد مونتاژ کنید. (سعی کنید تا حد امکان طول سیم ها کوتاه باشد).

۷- تغذیه مدار آشکارساز را وصل کنید اما به ورودی آشکارساز سیگنال FM را متصل نکنید. ابتدا پتانسیومتر R106 را تنظیم کنید تا فرکانس حالت آزاد PLL روی 100 kHz تنظیم شود. از فرکانس متر برای تنظیم فرکانس استفاده کنید.

۸- اکنون مدار فرستنده را به گیرنده متصل کنید. فراموش نکنید که زمین هر دو مدار به هم متصل شوند. کانال یک اسیلوسکوپ را به ورودی AF مدار مدولاتور و کانال دوم را به خروجی آشکارساز FM متصل کنید.

۹- مقادیر دامنه و فرکانس ورودی را مشابه مرحله ۳ تنظیم کنید. و شکل موج های زیر را رسم کنید.



شکل موج ورودی مدولاتور

شکل موج خروجی آشکارساز

۱۰- میزان شباهت و دقت سیگنال آشکار شده با سیگنال پیام اصلی را بررسی کنید.

۱۱- دامنه سیگنال پیام ورودی مدولاتور را افزایش دهید تا جایی که سیگنال آشکار شده در خروجی آشکارساز دچار انحراف شود. به خاطر داشته باشید وقتی می توانیم انحراف را پیش بینی کنیم که پیک سیگنال پیام را بدانیم. این آشکارساز تا چه مقدار انحراف را حمایت می کند؟ نتیجه محاسبات خود را گزارش دهید.

.....

.....

.....

سوالات

۱- چه چیزی مقدار انحراف در فرستنده FM را تعیین می کند؟

.....
.....

۲- عملکرد پتانسیومتر R_2 در مدولاتور FM چیست؟ چرا این قطعه مهم است؟

.....
.....
.....

۳- چه چیزی باعث می شود ولتاژ پایه ۷ آشکارساز FM از سیگنال پیام اصلی تبعیت کند؟

.....
.....
.....

۴- چه چیز دیگری از این آزمایش فرا گرفتید؟

.....
.....
.....

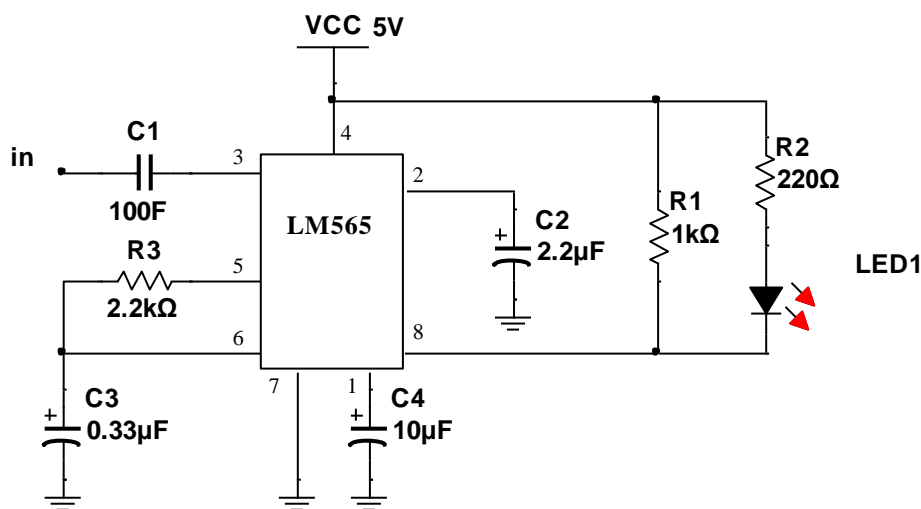
آزمایش شماره ۱۱ آشکارساز تن (Tone Decoder)

مقدمه

شاید برای شما تا کنون پیش آمده باشد که به مداری نیاز داشته باشید که بتواند در فرکانسی دلخواه عملکرد خاصی را انجام دهد. و در فرکانسی که شما تعیین می کنید فرمانی برای خروجی صادر کند. به کمک تراشه LM567 که یک آشکارساز فرکانس است میتوان چنین کاری را انجام داد. در این آزمایش قصد داریم نمونه ای ساده از این نوع مدار را بررسی کنیم.

آنالیز مدار

در مدار آشکارساز فرکانس شکل ۱-۱۱ به کمک خازن C_3 و مقاومت R_3 که به پایه های پنج و شش IC متصل هستند فرکانس نوسانساز داخلی تراشه تعیین می شود. با تغییر خازن C_3 و مقاومت R_3 ، نوسانساز داخلی متناسب با فرکانس دلخواه ما عمل خواهد نمود. برای محاسبه فرکانس نوسانساز می توان از رابطه $f = \frac{1}{T}$ استفاده نمود که در این رابطه $T = 1.1 \times (R_3 \times C_3)$ است. خازن C_1 خازن کوپلاژ ورودی است. بعد از اینکه فرکانس اعمال شده به پایه ۳ با فرکانس نوسانساز داخلی برابر شد ولتاژ پایه ۸ صفر شده و LED روشن می شود. اما بعد از روشن شدن LED با افزایش فرکانس ورودی LED بلافاصله خاموش نمی شود. چرا که مدار دارای یک پهنای باندی است. مقدار این پهنای باند توسط خازن C_2 موجود روی پایه ۲ تعیین می شود. و خازن C_4 مانع از روشن شدن یا به عبارت بهتر Set شدن پایه ۸ در فرکانس های ناخواسته می شود. چنانچه این خازن برداشته شود. خروجی در فرکانس هایی غیر از فرکانس تنظیم شده روشن خواهد شد.



شکل ۱-۱۱

مراحل آزمایش

- ۱- مدار شکل ۱-۱۱ را روی برد برد تشکیل دهید. به ورودی مدار سیگنالی متصل نکنید.
- ۲- فرکانس نوسانساز را به صورت تئوری بدست آورده و نتیجه محاسبات را یادداشت کنید.

.....

۳- به ورودی مدار یک سیگنال مربعی با دامنه $2V_{PP}$ اعمال کنید. فرکانس را به آرامی افزایش دهید تا LED روشن شود. در این حالت فرکانس خروجی را اندازه گیری کرده و یادداشت کنید.

.....

۴- مقدار فرکانس نوسانساز را برای خازن $2.2nf$ و $3.2nf$ مجددا محاسبه کنید.

.....

۵- اکنون مقدار خازن C_3 را به ترتیب با خازن های $2.2nf$ و $3.2nf$ عوض کرده مقدار فرکانس نوسانساز را مجددا در هر حالت اندازه گیری و یادداشت کنید. آیا فرکانس عملی بدست آمده با فرکانس تئوری مطابقت دارد؟ (اگر از خازن های عدسی استفاده می کنید دقت کنید که این خازن ها حدود 50% تولرانس دارند).

.....

۶- خازن C_3 را به مقدار اولیه خود یعنی $0.33\mu F$ تغییر دهید بعد از روشن شدن LED فرکانس را افزایش دهید تا جایی که LED خاموش شود مجددا فرکانس را اندازه گیری کنید و مقدار پهنای ماند مدار را اندازه گیری نمائید. (تفاضل فرکانس های روشن شدن و خاموش شدن LED پهنای باند مدار خواهد بود)

.....

۵- خازن C_2 را مطابق با جدول زیر تغییر دهید و در هر حالت پهنای باند را اندازه گیری کرده و جدول را کامل کنید.

جدول ۱-۱۱

C_2	$1\mu F$	$2.2\mu F$	$10\mu F$	$100\mu F$
BW				

۶- کاهش ظرفیت خازن چه تاثیری روی پهنای باند مدار دارد؟

.....

۷- خازن C_4 را از مدار جدا کنید و مجددا فرکانس را از صفر افزایش دهید آیا LED در فرکانسی به غیر از فرکانس تنظیم شده روشن می شود؟

.....

سوالات

۱- عمکرد خازن های C_2 و C_4 را توضیح دهید.

.....

.....

۲- با مراجعه به Data Sheet تراشه LM567 چند مورد از کاربرد های دیگر این IC را نام ببرید.

.....

.....