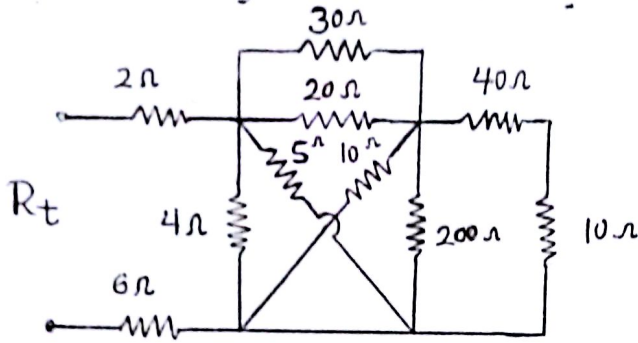


تمرین درس تحلیل مدارها الکتریکی

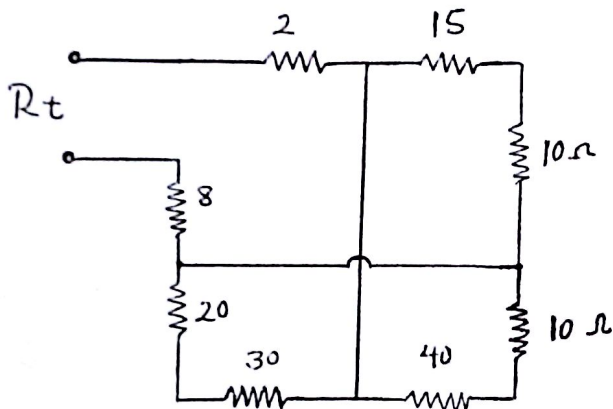
فصل اول

1- معادلت معادل حرکت از شبکه های زیر لای بدست آورید. کلیه معادلت هار حسب اهم هستند.



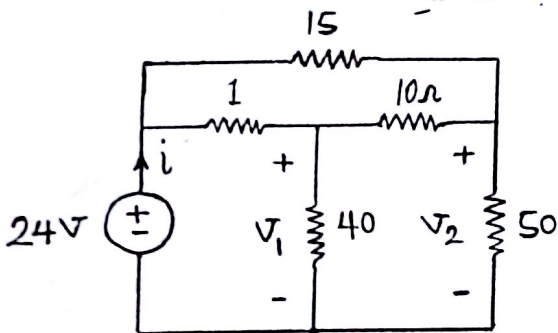
جواب : 10Ω

این



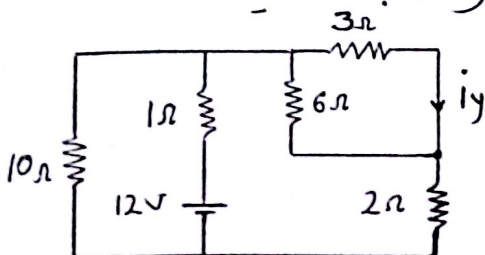
جواب : $22,5 \Omega$

2- به کمک تبدیل مثلث به ستاره مقادیر i , V_1 , V_2 را بدست آورید.



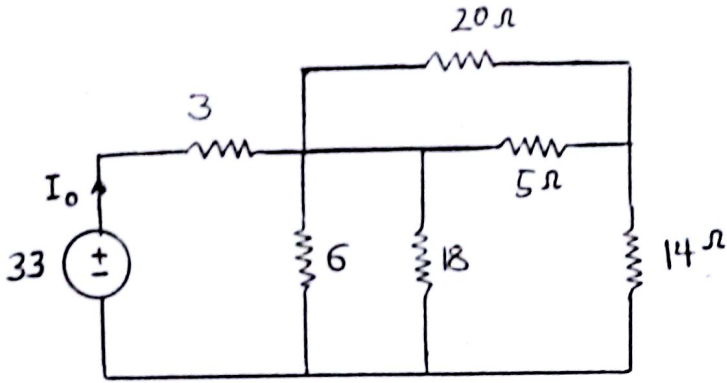
جواب : $21^V, 23,2^V, 1^A$

3- به کمک قواعد تقسیم ولتاژ و تقسیم جریان معادل را بدست آورید.

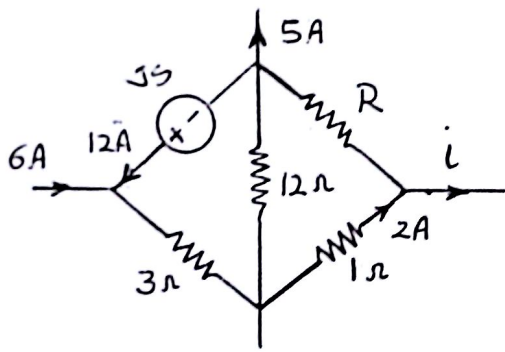


جواب : $1,48^A$

4- در مدار مقابل مطلوب است جریان I_o و ولتاژ V_o در مقاومت $14\ \Omega$
 جواب: $5\ A$ ، $14\ V$

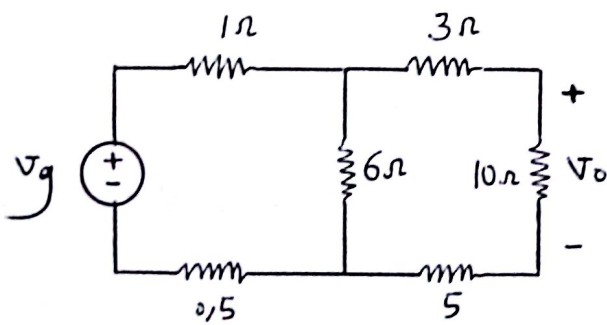


5- i ، V_S ، R در مدار زیر بدست آید.



جواب: $1\ A$ ، $246\ V$ ، $190\ \Omega$

6- ولتاژ V_o در مدار مقابل برابر $30\ V$ است و ولتاژ V_g بدست آید.



جواب: $72\ V$

