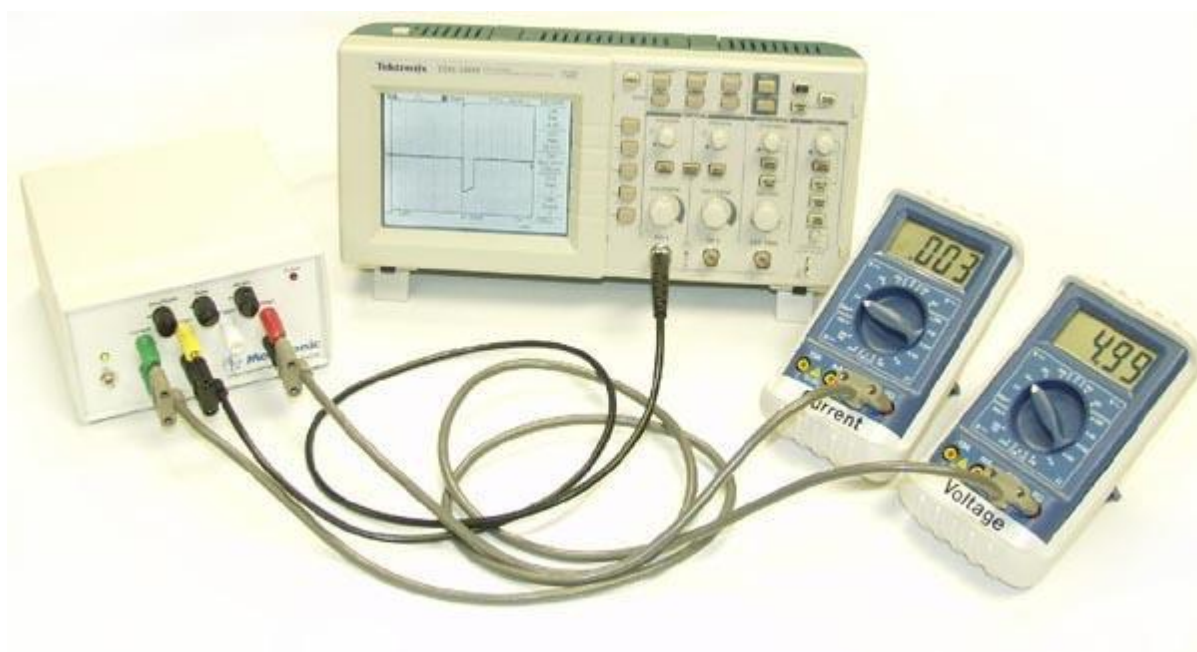




واحد پسران قم

جزوه آزمایشگاه مدار الکتریکی



تهیه و تنظیم: مهندس فتحی

فصل اول

۱- آشنایی با دستگاه مولتی متر (ولت‌متر - اهم‌تر - آمپر متر) و روش اندازه‌گیری

۲- منبع تغذیه و اندازه‌گیری‌های آزمایشگاهی

۳- مقاومتها و روش اندازه‌گیری مقدار آنها

۴- خازن‌ها و روش اندازه‌گیری مقدار آنها

فصل دوم

۱- بررسی قانون اهم و قوانین ولتاژ و جریان کرشهف (قوانین تقسیم ولتاژ و تقسیم جریان)

۲- بررسی مدار تونن و نرتن

۳- قضیه انتقال حداکثر توان

۴- بررسی پل وتستون

فصل سوم

۱- آشنایی با اسیلوسکوپ و روش اندازه‌گیری آن

۲- آشنایی با منبع سیگنال (سیگنال ژنراتور- فانکشن ژنراتور)

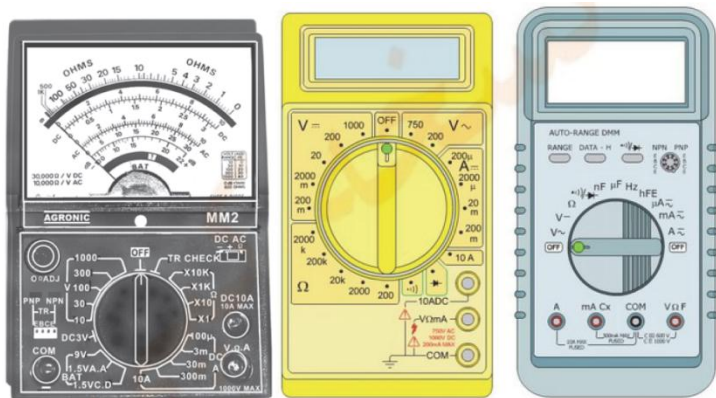
۳- بررسی مدارهای RC

۴- بررسی پاسخ فرکانسی مدار مرتبه اول RC

۵- بررسی پاسخ فرکانسی مدار مرتبه اول RL

۶- بررسی منحنی لیسازور

❖ آشنایی با دستگاه مولتی متر (ولت متر - اهم متر - آمپر متر) و روش اندازه گیری



اندازه گیری کمیت‌های مختلف الکتریکی نظیر ولتاژ، جریان، توان، فرکانس و ... اصلی ترین فاز در تعیین کارائی یک مدار می باشند. این کمیتها بوسیله "اندازه گیرها" اندازه گیری می شوند. یکی از مهمترین انواع دستگاههای اندازه گیری، مولتی مترها می باشند. مولتی متر وسیله ای است که سه دستگاه اندازه گیری اصلی برای اندازه گیری مقاومت، ولتاژ و جریان را با یکدیگر ترکیب کرده است. مولتی متر ممکن است آنالوگ و یا دیجیتال باشد. مولتی مترهای آنالوگ از یک نشانگر در یک صفحه مقیاس بندی شده جهت نمایش کمیت اندازه گیری شده استفاده می کنند.

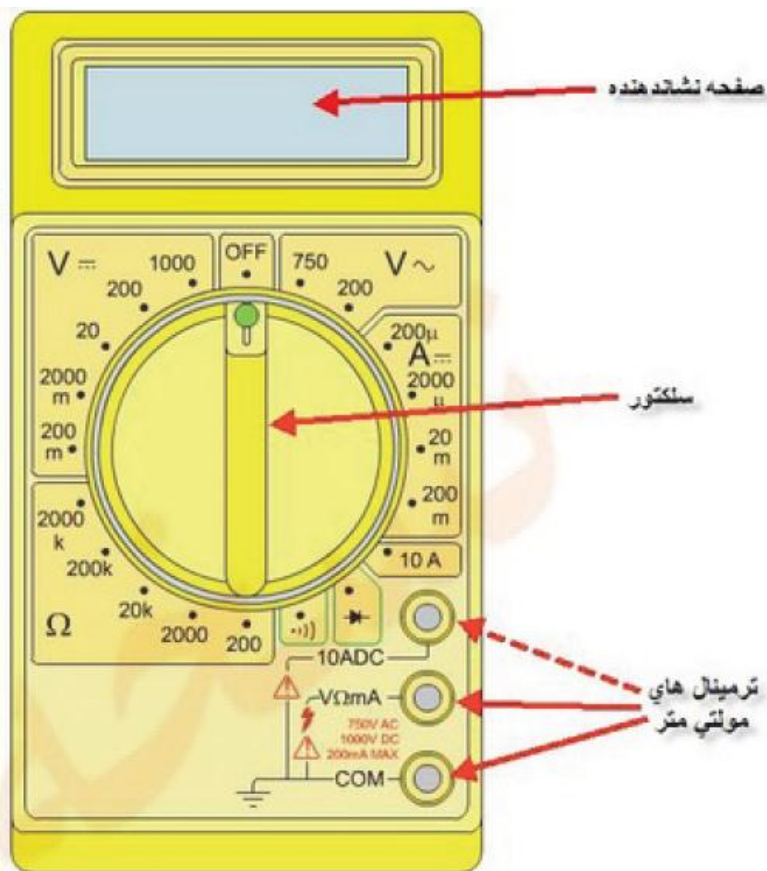
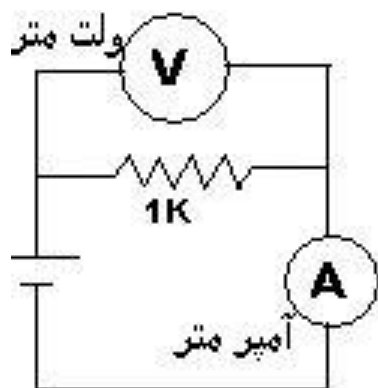


مولتی متر دیجیتال کمیت‌های اندازه گیری را به صورت یک عدد نشان می دهد



مولتی مترهای دیجیتال به سرعت در حال جایگزین شدن با مولتی مترهای آنالوگ هستند. علت آن کارائی بسیار بالاتر از نظر دقت و راحتی استفاده از آنها می باشد.

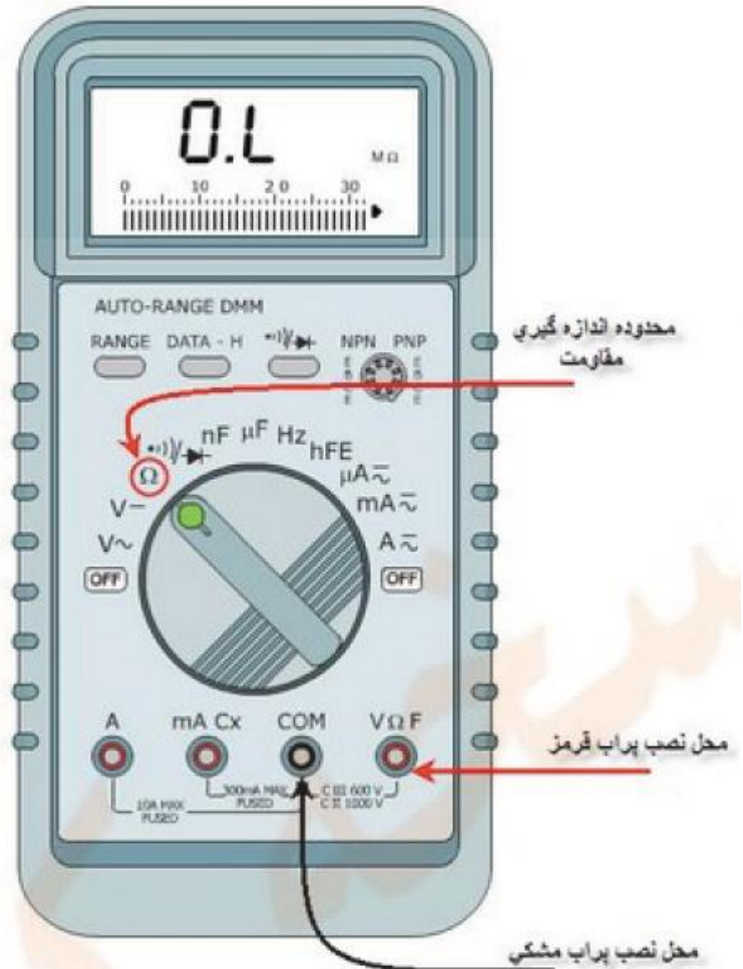
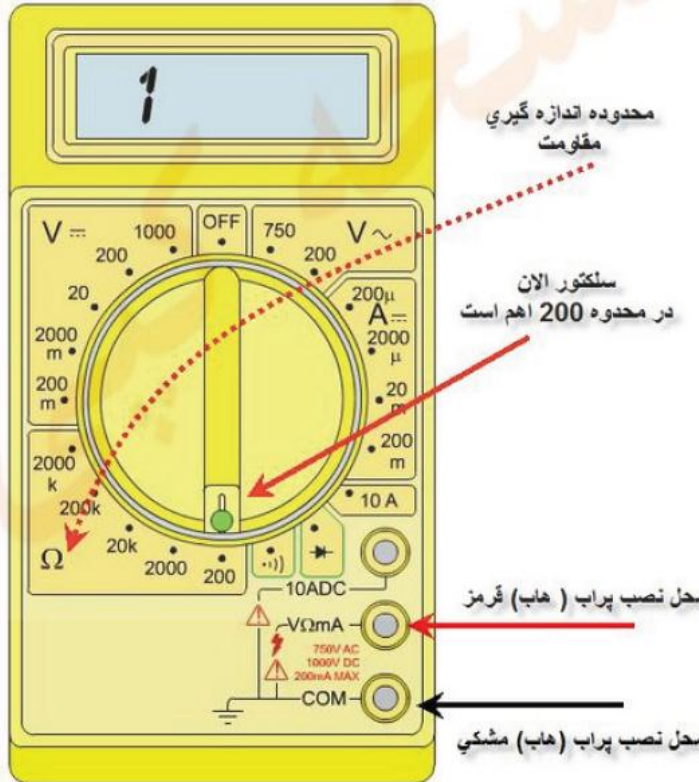
در این دستور کار، تمام اندازه گیری ها بوسیله مولتی متر دیجیتال انجام می شود . روش قرار گرفتن مولتی متر به عنوان آمپر متر و ولت متر در مدار به صورت زیر است





برای اندازه گیری مقاومت از روش زیر استفاده می کنیم:

- ۱- پروب ها را در محل مناسب نصب می کنیم یعنی پروب مشکی در ترمینال COM و پروب قرمز در ترمینال (V, mA, Ω)
- ۲- سلکتور در محدوده اندازه گیری (Ω) قرار گیرد.



هنگام خواندن مقدار مقاومت به نکات زیر توجه کنید

اگر مولتی متر دیجیتالی از نوع اتوماتیک است به درج شدن حروف M , K , m در روی صفحه نشاندهنده توجه شود

حرف M به معنی مگا (۱۰۰۰۰۰۰)

حرف K به معنی کیلو (۱۰۰۰)

حرف m به معنی میلی (۰/۰۰۱) می باشد . مثلاً

$$۲۰K\Omega = ۲۰ \times ۱۰۰۰ = ۲۰۰۰۰\Omega$$

$$۱/۲M\Omega = ۱/۲ \times ۱۰۰۰۰۰۰ = ۱۲۰۰۰۰۰\Omega$$

$$۰/۷K\Omega = ۰/۷ \times ۱۰۰۰ = ۷۰۰\Omega$$

توجه: در مولتی متر های آنالوگ برای اندازه گیری مقاومت به صورت زیر مورد عمل می گیرد.



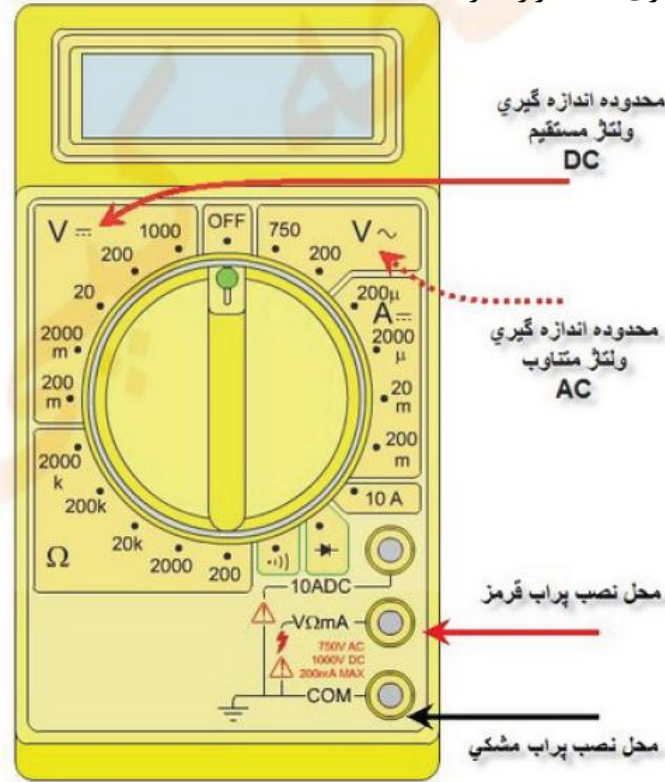
❖ اندازه گیری ولتاژ

برای اندازه گیری ولتاژ به روش زیر عمل می کنیم:

۱- پروب ها را در محل مناسب نصب می کنیم یعنی پروب مشکی در ترمینال COM و پروب قرمز در ترمینال

(V,mA, Ω)

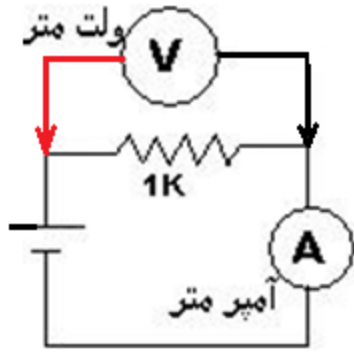
۲- سلکتور در محدوده اندازه گیری (V) قرار گیرد.



توجه: در برخی ولت مترها فقط یک محدوده برای ولتاژ دارند و در عوض یک کلید تعیین وضعیت AC/DC روی آنها قرار دارد که هنگام اندازه گیری حتما باید در محل مناسب قرار گیرد.



۳- پروب ها به روش موازی به قطعه مورد نظر وصل شود .



توجه: جابجا زدن پروب ها (یعنی پروب قرمز به منفی و پروب مشکی به ولتاژ مثبت) در مولتی مترهای دیجیتال مشکلی ایجاد نمی کند و فقط یک علامت منفی کنار عدد مورد نظر درج می کند. اما در مولتی متر عقربه ای باعث حرکت معکوس عقربه می شود.

هنگام خواندن مقدار ولتاژ به نکات زیر توجه کنید

درج حروف K , m در کنار عدد مورد نظر در مولتی متر های دیجیتالی به این معنی است که آن عدد باید در ضریب صحیح ضرب شود

حرف K به معنی کیلو (۱۰۰۰)

حرف m به معنی میلی (۰/۰۰۱)

مثلا

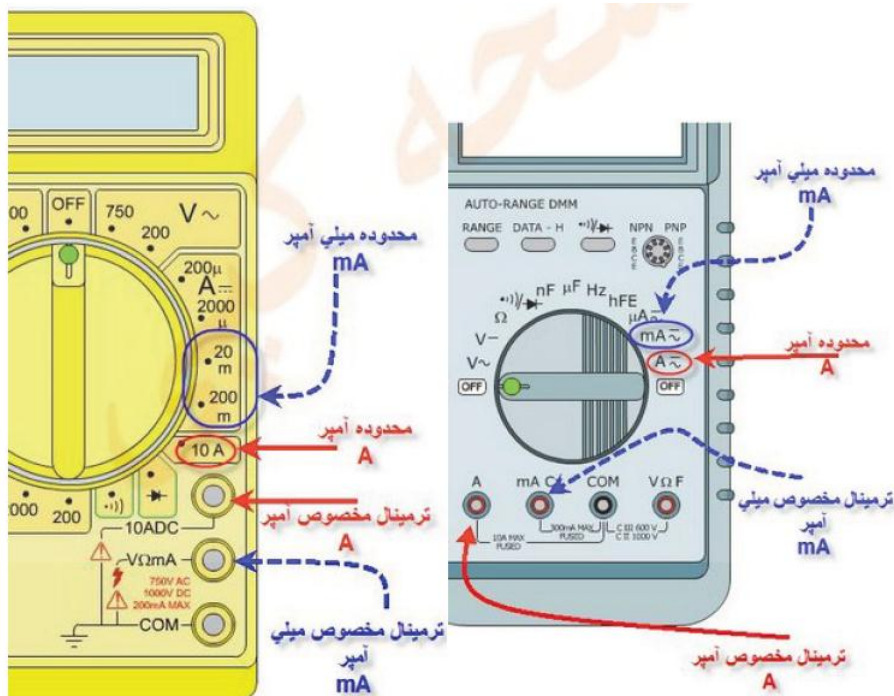
$$۲۰۰\text{mV} = ۲۰۰ \times ۰/۰۰۱ = ۰/۲\text{ V}$$

$$۲/۶\text{ KV} = ۲/۶ \times ۱۰۰۰ = ۲۶۰۰\text{ V}$$

❖ اندازه گیری آمپر

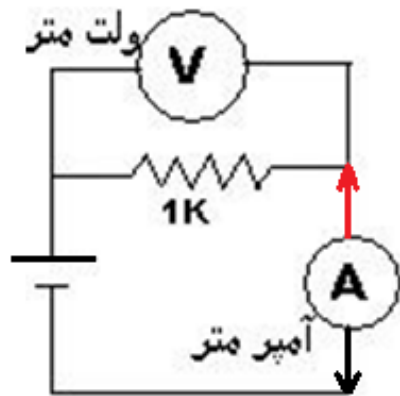
۱- پروب ها را در محل مناسب نصب می کنیم یعنی پروب مشکی در ترمینال COM و پروب قرمز در ترمینال (V,mA,Ω) یا (10A)

توجه : در اغلب مولتی مترها ۲ ترمینال برای اندازه گیری شدت جریان وجود دارد. یکی مخصوص اندازه گیری شدت جریان در محدوده میلی آمپرتر و دیگری مخصوص اندازه گیری شدت جریان در محدوده حداکثر ۱۰ آمپر





۲- پروب ها را به صورت سری با قطعه مورد نظر در مدار متصل می کنیم.



❖ منبع تغذیه DC

یک منبع ولتاژ یا یک منبع جریان با دامنه قابل تنظیم است. یک نمونه منبع تغذیه در DC منبع تغذیه در شکل زیر نشان داده شده است که دارای دو خروجی است و می تواند تماماً هم به عنوان منبع ولتاژ (0 تا 30 ولت) و هم منبع جریان (0 تا 3 آمپر) مورد استفاده قرار گیرد. این دو منبع می توانند به هم وابسته شوند و منابع ولتاژ سری و یا منابع جریان موازی به وجود آورند. در این حالت منبع سمت راست به عنوان منبع اصلی در نظر گرفته می شود و باید مقادیر ولتاژ و جریان از صفحه نمایش این منبع قرائت شوند. عملکرد مهمترین قسمت های این دستگاه در ادامه ذکر شده است.



- ۱- (کلید قطع و وصل خروجی) در حالت قطع با وجود روشن بودن دستگاه، خروجیها صفر خواهند بود.
- ۲- تنظیم مقدار دامنه ولتاژ خروجی
- ۳- تنظیم حداکثر جریان خروجی
- ۴- نمایشگر مقدار دامنه ولتاژ خروجی کانال 1
- ۵- نمایشگر مقدار دامنه ولتاژ خروجی کانال 2
- ۶- نمایشگر حداکثر جریان خروجی کانال 1
- ۷- نمایشگر حداکثر جریان خروجی کانال 2
- ۸- سرهای مثبت و منفی خروجی کانال 1
- ۹- سرهای مثبت و منفی خروجی کانال 2
- ۱۰- سیم زمین
- ۱۱- دکمه های ارتباط دهنده دو کانال:

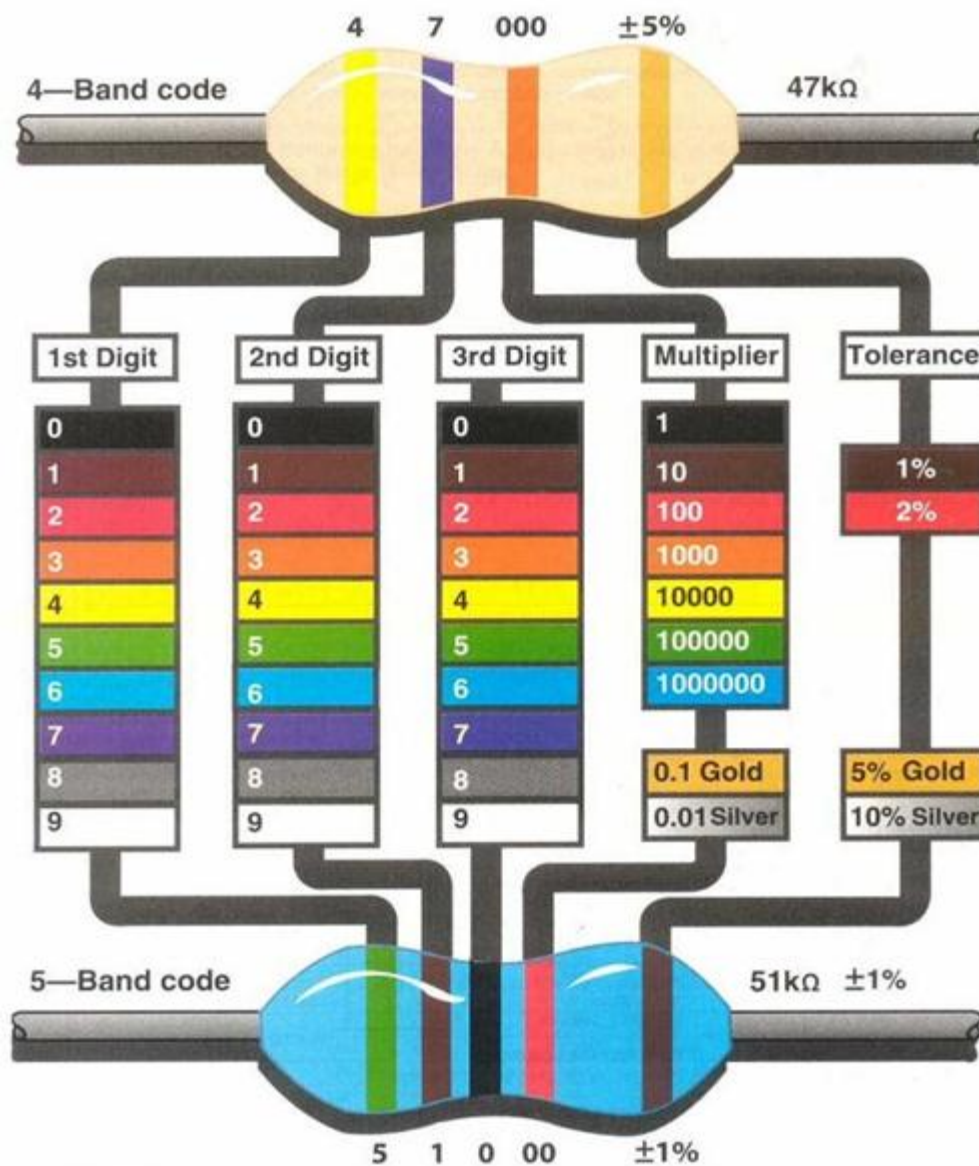
* زمانی که هر دو بیرون باشند، دو کانال مستقل کار می کنند
 * زمانی که فقط دکمه چپ داخل باشد، منابع ولتاژ سری می شوند و حداکثر تا 60 ولت ولتاژ می دهند.
 * زمانی که هر دو دکمه داخل باشند، منابع جریان موازی می شوند و حداکثر تا 6 آمپر جریان می دهند.

❖ سیگنال ژنراتور

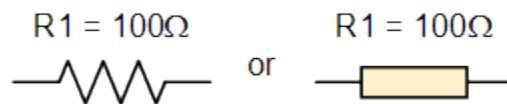


- ۱- درجه تنظیم فرکانس سیگنال تولید شده
- ۲- درجه تنظیم محدوده و اشل فرکانس موج تولیدی
- ۳- تعیین شکل موج دلخواه
- ۴- تعیین مقدار آفست (offset)
- ۵- تنظیم مقدار دامنه ولتاژ خروجی تولید شده
- ۶- موج خروجی از این محل قابل استفاده می باشد.

❖ مقاومت الکتریکی



به هر قطعه یا عنصری که در مقابل عبور جریان الکتریکی از خود مخالفت نشان می‌دهد را مقاومت الکتریکی گفته می‌شود. مقاومت الکتریکی را با حرف R که از کلمه Resistor گرفته شده نشان می‌دهند. واحد اندازه‌گیری مقاومت الکتریکی اهم است که آن را با علامت Ω نشان می‌دهند. مقاومت‌ها در صنایع برق و الکترونیک از اهمیت بالایی برخوردارند و بیشتر به منظور محدود کردن جریان و تقسیم جریان و نیز ایجاد ولتاژهای مختلف در مدارات به کار گرفته می‌شود. علائم اختصاری مقاومت الکتریکی در شکل زیر نشان داده شده است.



مقاومت ها دارای مشخصه هایی هستند که این مشخصه ها برای طراحان مدارهای الکتریکی و الکترونیکی از اهمیت بالایی برخوردارند. مهمترین این مشخصه ها مقدار اهمی مقاومت یا همان مقدار مقاومت است و این مشخصه مقدار مقاومت را بر حسب واحد آن یعنی اهم بیان می کند و هر چه مقدار اهمی مقاومتی بیشتر باشد نشان دهنده این است که آن مقاومت در برابر عبور جریان الکتریکی از خود مخالفت بیشتری نشان می دهد و سبب افت جریان بیشتری در مدار می گردد. البته برای مقاومت های با مقدار اهمی زیاد معمولاً از واحدهای بزرگتری مانند کیلو اهم ($k\Omega$) و مگا اهم ($M\Omega$) استفاده می کنند که مقدار آنها بر حسب اهم برابر است با:

$$1M\Omega=1000000\Omega , 1k\Omega=1000\Omega$$

مشخصه بعدی، توان مجاز مقاومت است و منظور از آن بیشترین توانی است که یک مقاومت به طور دائم می تواند تحمل کند . زمانی که از یک مقاومت جریان عبور می کند در اثر برخورد الکترونها با اتمهای تشکیل دهنده مقاومت، الکترونها مقداری از انرژی خود را از دست می دهند و این انرژی به صورت گرما در مقاومت ظاهر می شود. گرمای ایجاد شده در داخل مقاومت باید از مقاومت خارج گردد وگرنه در اثر برخوردهای مکرر الکترونها با اتمهای تشکیل دهنده مقاومت، گرمای زیادی در داخل مقاومت ایجاد می شود که سبب سوختن مقاومت می گردد. گرمای ایجاد شده در داخل مقاومت از طریق بدنه مقاومت به هوای اطراف منتقل می گردد و به این ترتیب از گرم شدن بیش از حد مقاومت و سوختن مقاومت جلوگیری می شود. اما نکته ای که باید مورد توجه قرار گیرد این است که توان مجاز هر مقاومت با مساحت بدنه مقاومت و یا به عبارتی با حجم مقاومت نسبت مستقیم دارد یعنی هر چه یک مقاومت دارای حجم بیشتری باشد در واحد زمان می تواند حرارت بیشتری را به محیط اطراف انتقال دهد و در نتیجه دارای توان مجاز بیشتری می باشد. توان مجاز مقاومتها را یا روی مقاومتها می نویسند و یا با توجه به حجم مقاومتها، میزان توان مجاز مقاومتها مشخص می شود. توان مجاز مقاومتها را می توان از روابط زیر بدست آورد.

$$\text{Power}(P)=V \times I = I^2 R = V^2 / R$$

که در این روابط P توان مجاز مقاومت ، V ولتاژ دو سر مقاومت ، I جریان عبوری از مقاومت و R مقدار اهمی مقاومت می باشد . به عنوان مثال اگر مقدار اهمی یک مقاومت $10k\Omega$ باشد و این مقاومت حداکثر جریان $10mA$ را بتواند تحمل کند مقدار توان مجاز این مقاومت چقدر است؟

$$P = I^2 R = (10mA)^2 \times (10k\Omega) = \left(\frac{100}{1000000}\right) \times (10000) = 1w$$

بنابراین توان مجاز این مقاومت ۱ وات است. همچنین با داشتن توان مجاز یک مقاومت می توان حداکثر جریان مجاز یک مقاومت به ازای یک ولتاژ معین را بدست آورد و یا می توان حداقل مقدار اهمی مجاز مقاومت را تعیین کرد. به عنوان مثال اگر به دو سر مقاومتی با توان ۱ وات، اختلاف پتانسیلی برابر ۱۰ ولت اعمال کنیم حداکثر جریان مجاز گذرنده از این مقاومت چقدر

خواهد بود؟ و یا به عبارتی بیشترین جریانی که می تواند از این مقاومت عبور کند به شرطی که مقاومت آسیب نبیند چقدر است؟ همچنین حداقل مقدار اهمی مجاز این مقاومت چقدر می تواند باشد؟

$$I = \frac{P}{V} = \frac{1w}{10v} = 100 \text{ mA}$$

بنابراین حداکثر جریان مجاز این مقاومت به ازای اختلاف پتانسیل ۱۰ ولت ، برابر با ۱۰۰ میلی آمپر می باشد یعنی اگر جریان گذرنده از این مقاومت از 100 میلی آمپر بیشتر شود گرمای ایجاد شده در داخل مقاومت از حداکثر گرمایی که مقاومت می تواند تحمل کند بیشتر می شود و در این صورت مقاومت می سوزد. برای تعیین حداقل مقدار اهمی مجاز این مقاومت نیز می توان به شکل زیر عمل کرد.

$$R = \frac{V^2}{P} = \frac{(10v)^2}{1w} = 100 \Omega$$

اهمی مجاز این مقاومت ۱۰۰ اهم می باشد یعنی اگر مقدار اهمی این مقاومت کمتر از ۱۰۰ اهم شود، جریان گذرنده از مقاومت بیشتر از 100 میلی آمپر می شود و در نتیجه مقاومت می سوزد.

مقاومت هایی که در صنایع الکترونیک مورد استفاده قرار می گیرند معمولاً دارای توان هایی به شرح زیر می باشند:

$$0.125w , 0.25w , 0.5w , 1w , 2w , 3w , 4w , 5w$$

اما سؤمین مشخصه یک مقاومت، تolerانس (Tolerance) آن مقاومت است. منظور از تolerانس یک مقاومت حداکثر خطای مجاز یک مقاومت نسبت به مقدار نامی آن مقاومت می باشد که معمولاً بر حسب درصد بیان می شود و به عبارت دیگر تolerانس یک مقاومت، محدوده مقدار واقعی آن مقاومت را مشخص می کند. به عنوان مثال فرض کنید مقاومتی با مقدار نامی ۱ کیلو اهم و تolerانس ۱۰٪ داریم. در این صورت مقدار واقعی این مقاومت بین $900\Omega = 1k\Omega - (1k\Omega \times \%10)$ و $1100\Omega = 1k\Omega + (1k\Omega \times \%10)$ می باشد.

مقدار تolerانس مقاومت ها یا به صورت عدد بر روی مقاومت ها نوشته می شود و یا در مقاومت های با نوارهای رنگی به وسیله یک نوار رنگی مشخص می شود که در این رابطه در ادامه توضیحات کافی داده خواهد شد .

انواع مقاومت های الکتریکی:

مقاومت های الکتریکی به دو دسته کلی مقاومت های ثابت و مقاومت های متغیر تقسیم می شوند. مقاومت های ثابت مقاومت هایی هستند که مقدار اهمی آنها همواره ثابت است و مقاومت های متغیر مقاومت هایی هستند که مقدار اهم آنها قابل تغییر است . مقاومت های ثابت خود به سه دسته تقسیم می شوند که این سه دسته عبارتند از:

۱- مقاومت های کربنی (ترکیبی)

۲- مقاومت های سیمی (سیم پیچی شده)

۳- مقاومت های لایه ای

✓ مقاومت های کربنی (ترکیبی)

مقاومت های کربنی در اکثر مدارات الکترونیکی مورد استفاده قرار می گیرند که علت این امر قیمت پایین و کوچک بودن این نوع مقاومت ها می باشد. البته این نوع مقاومت ها دو ضعف عمده دارند، یکی این که در اثر عبور جریان از این نوع مقاومت ها حرارت نسبتاً زیادی درون این مقاومت ها ایجاد می گردد و به همین دلیل در مدارات با جریان زیاد نمی توانند مورد استفاده قرار گیرند و دیگر این که معمولاً تolerانس های بالایی دارند. نمونه هایی از این نوع مقاومت در شکل زیر نشان داده شده است. برای ساخت این نوع مقاومت ها معمولاً پودر کربن را با مواد عایق مخلوط می کنند که نسبت مخلوط کردن این مواد مقدار اهمی مقاومت را تعیین می کند. سپس مخلوط حاصل را در یک استوانه کائوچویی قرار می دهند و دو سیم نیز برای اتصال مقاومت به مدار به دو سر مقاومت وصل می کنند همانند شکل.



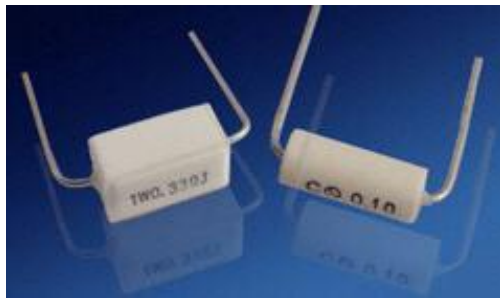
✓ مقاومت های سیمی : (Wire Wound Resistor)

از پیچاندن سیم های مقاومت دار طویل به دور یک هسته، مقاومت سیمی یا سیم پیچی شده ساخته می شود. معمولاً یک روپوش سرامیکی یا پلاستیکی بر روی سیم های پیچیده شده بر روی هسته می کشند تا سیم ها آسیب نبینند. ساختمان داخلی مقاومت های سیمی در شکل های زیر نمایش داده شده است.

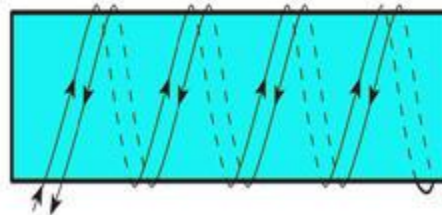


این نوع مقاومت ها در دو نوع قدرتی و دقیق ساخته می شوند. نوع قدرتی در محدوده توان های ۲ وات تا ۲۵۰ وات ساخته می شود و می تواند جریان های زیاد را از خود عبور دهد. نوع دقیق نیز در محدوده توان های ۰.۲۵ وات تا ۲ وات ساخته می شود و دارای تolerانس پایینی می باشد اما نمی تواند جریان های زیاد را از خود عبور دهد. معمولاً اندازه فیزیکی مقاومت های سیمی که در جریان های زیاد مورد استفاده قرار می گیرند بزرگتر از اندازه فیزیکی مقاومت های سیمی است که برای کارهای دقیق و جریان پایین به کار می روند. مقاومت های سیمی قدرتی معمولاً به شکل یک محفظه سیمان مانند که دارای سطح مقطع مربع یا مستطیل شکل است ساخته می شوند و به مقاومت های آجری معروفند. شکل خاص محفظه مقاومت های آجری این امکان را فراهم می آورد که برای خنک کردن آنها بتوان آنها را بر روی ورقه فلزی خنک کننده (Heat sink) قرار داد.

در شکل زیر نمونه ای از این نوع مقاومت نشان داده شده است. یکی از ویژگی های خوب مقاومت سیمی این است که به هنگام سوختن شعله ور نشده و همچنین پس از سوختن، کاملاً قطع می شود. به همین دلیل، در بسیاری از مدارها به عنوان مقاومت فیوزی (Fusible Resistor) استفاده می شود و به آن مقاومت حفاظتی (Safety Resistor) نیز می گویند. زیرا این مقاومت ها در حالت عادی به صورت یک مقاومت معمولی عمل می کنند و چنان چه جریان عبوری از آن از حد معینی بیشتر شود مانند یک فیوز قطع می شوند. در زیر نمونه ای از این نوع مقاومت نشان داده شده است.



مقاومت سیمی به سبب دارا بودن سیم پیچ، دارای خاصیت اندوکتانس (خودالقایی) بوده که این نوعی عیب برای آن محسوب می شود زیرا در فرکانس های بالا، مقاومت سیمی نسبت به مقدار نامی خود، مقاومت بیشتری از خود نشان می دهد. البته در این گونه موارد توانسته اند با روش پیچیدن سیم به صورت دولایی یا بی فیلار (Bifilar) تا حد زیادی این مشکل را برطرف نمایند. در این روش سیم های رفت و برگشت در کنار هم قرار گرفته و عبور جریان های مساوی و مخالف هم تا حد زیادی خاصیت خودالقایی را کاهش می دهد. در شکل زیر پیچیدن سیم به روش بی فیلار بر روی استوانه عایق نشان داده شده است.



✓ مقاومت‌های لایه‌ای :

این نوع مقاومت‌ها، ترکیبی از مقاومت‌های سیمی و کربنی می‌باشند، یعنی دقت مقاومت‌های سیمی را دارند ولی از نظر اندازه و قیمت به مقاومت‌های کربنی نزدیکند. مقاومت‌های لایه‌ای را معمولاً با رسوب دادن نوار نازکی از ماده مقاومت بر روی یک لوله عایق از جنس سرامیک یا شیشه درست می‌کنند. برای اتصال مقاومت به مدار، به دو انتهای لوله دو سیم رابط وصل می‌کنند و برای محافظت مقاومت نیز تمام آن را با ماده عایقی روکش می‌کنند. مراحل ساخت مقاومت لایه‌ای در شکل زیر نمایش داده شده است.



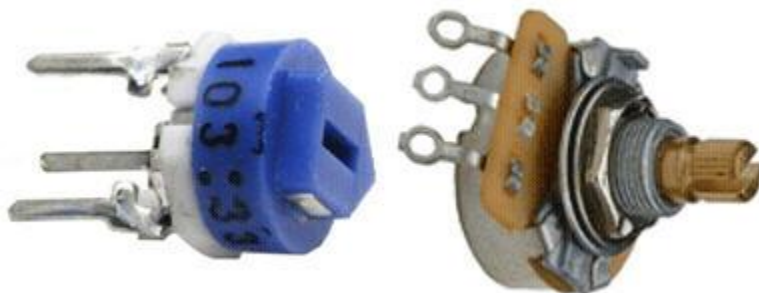
مقاومت‌های متغیر نیز خود به دو دسته کلی مقاومت‌های قابل تنظیم و مقاومت‌های وابسته (تابع) تقسیم می‌شوند. مقاومت‌های متغیر قابل تنظیم عبارتند از:

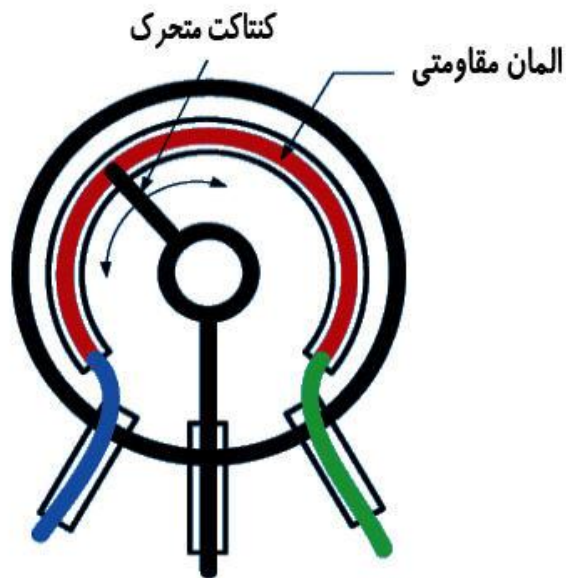
۱- پتانسیومتر

۲- رئوستا

✓ پتانسیومتر : (Potentiometer)

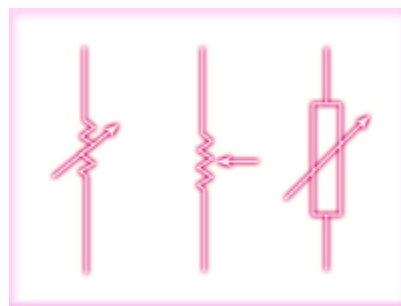
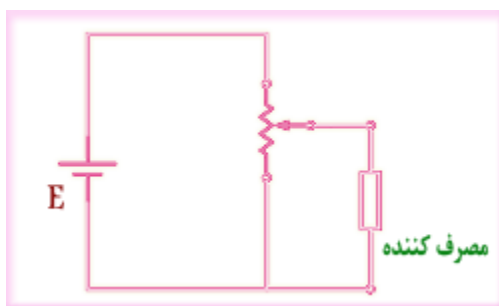
پتانسیومتر از یک المان مقاومتی دوار که درون محفظه‌ای قرار گرفته، تشکیل شده است. این المان مقاومتی ممکن است به صورت سیمی، لایه‌ای و یا کربنی باشد. دو ترمینال به دو انتهای این المان مقاومتی متصل است که مقدار مقاومت بین این دو ترمینال همواره ثابت و برابر مقدار اهمی المان مقاومتی است. بین این دو ترمینال، یک ترمینال دیگر وجود دارد که به یک کنتاکت متحرک متصل است و این کنتاکت متحرک می‌تواند بر روی المان مقاومتی حرکت کند و سبب تغییر مقاومت بین ترمینال وسط و هر یک از ترمینال‌های کناری گردد. برای حرکت کنتاکت متحرک بر روی المان مقاومتی، انتهای المان مقاومتی را به یک ولوم و یا به یک صفحه شیارد را که توسط پیچ گوشتی قابل حرکت است متصل می‌کنند.





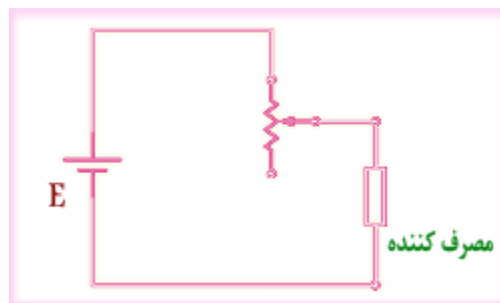
تغییر مقاومت بین ترمینال وسط و یکی از ترمینال های کناری می تواند نسبت به چرخش ولوم و یا صفحه شیاردار، خطی و یا غیر خطی باشد که بر این اساس پتانسیومتر را خطی و یا غیر خطی می نامند. در یک پتانسیومتر خطی به ازای تغییرات یکسان ولوم و یا صفحه شیاردار، تغییرات مقدار مقاومت بین ترمینال وسط و هر یک از ترمینال های کناری یکسان خواهد بود. به عنوان مثال در یک پتانسیومتر خطی اگر به ازای چرخش ولوم پتانسیومتر از ۰ درجه تا ۹۰ درجه، مقاومت بین ترمینال وسط و یکی از ترمینال های کناری از 0Ω به $1k\Omega$ افزایش یابد، در صورتی که ولوم پتانسیومتر از ۹۰ درجه تا 180° درجه چرخانده شود مقاومت بین آن دو ترمینال از $1k\Omega$ به $2k\Omega$ افزایش خواهد یافت.

معمولاً مقدار مقاومت بین ترمینال های کناری پتانسیومتر و یا به عبارتی مقدار اهمی المان مقاومتی پتانسیومتر را بر روی آن می نویسند که اگر این مقدار با حرف B شروع شود نشان دهنده خطی بودن پتانسیومتر است و اگر این مقدار با حرف A شروع شود نشان دهنده این خواهد بود که پتانسیومتر ما یک پتانسیومتر غیر خطی است یعنی به ازای تغییرات یکسان ولوم و یا صفحه شیاردار، تغییرات مقاومت بین ترمینال متحرک و هر یک از ترمینال های ثابت یکسان نخواهد بود بلکه این تغییرات به صورت غیر خطی خواهد بود و یا به عبارتی منحنی تغییرات مقاومت بین ترمینال های ثابت و متحرک نسبت به چرخش کنتاكت متحرک، غیر خطی خواهد بود. پتانسیومتر بیشتر به منظور تقسیم ولتاژ در مدارات مورد استفاده قرار می گیرد. در شکلهای زیر علائم اختصاری پتانسیومتر و نحوه قرار گرفتن پتانسیومتر در مدار نمایش داده شده است. در شکل (۱۳) منظور از فلش، ترمینال متصل به کنتاكت متحرک و دو سر دیگر ترمینال های ثابت هستند.



✓ رئوستا

رئوستا همان پتانسیومتر است با یک تفاوت کوچک و آن این است که در رئوستا یکی از ترمینال های ثابت مورد استفاده قرار نگرفته و آزاد می ماند. به عبارتی رئوستا از یک المان مقاومتی، یک کنتاکت متحرک و یک کنتاکت ثابت تشکیل شده است. رئوستا در مدارات به منظور تغییر جریان به کار می رود. در شکل زیر نحوه قرار گرفتن رئوستا در مدار نمایش داده شده است.



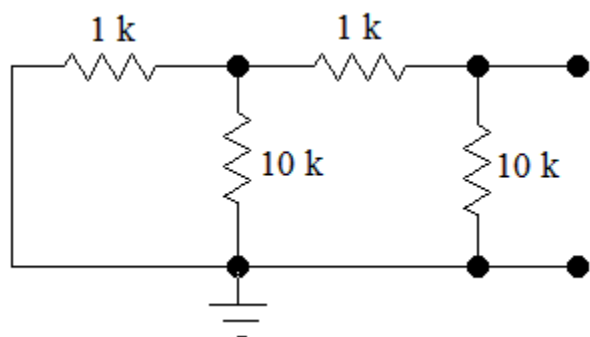
آزمایش ۱

✓ بررسی مقاومت‌ها و اندازه‌گیری مقدار اهم آنها

- ۱- چهار مقاومت ثابت را در نظر بگیرید. رنگهای هر مقاومت را در جدول زیر، یادداشت کنید. با استفاده از کد هر رنگ، میزان امپدانس هر مقاومت را بدست آورید. سپس امپدانس هر مقاومت را اندازه بگیرید و نتایج را در جدول، یادداشت کنید.
- ۲- درصد اختلاف (اختلاف مقدار اندازه‌گیری شده و مقدار حساب شده) را محاسبه کرده و نتایج را در جدول زیر، یادداشت کنید.

$$\% \text{ diff} = \frac{R_{\text{measured}} - R_{\text{computed}}}{R_{\text{computed}}} \times 100$$

درصد اختلاف	مقدار مقاومت (اندازه گیری شده)	مقدار مقاومت (خوانده شده)	نوار های رنگی روی مقاومت				ردیف
			نوار اول	نوار دوم	نوار سوم	نوار چهارم	
-2.7%	1.46kΩ	1.5kΩ ± 10%	قهوه ای	سبز	قرمز	نقره ای	X
							۱
							۲
							۳
							۴



۳- مدار فوق را روی برد ببندید.

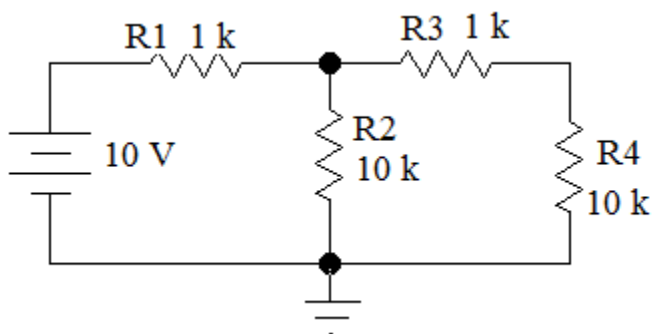
- الف) مقاومت معادل مدار را با اهم متر اندازه‌گیری کنید.
- ب) مقاومت معادل مدار را از طریق محاسبه به دست آورید.

آزمایش ۲

✓ اندازه گیری جریان و ولتاژ یک مدار مقاومتی

۱- مدار فوق را ببندید

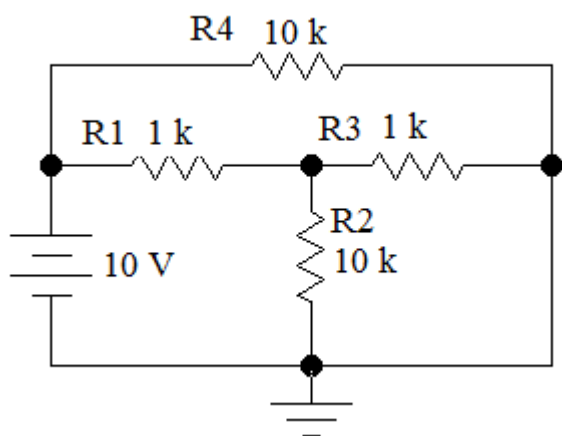
الف) مقادیر ولتاژ و جریان هر مقاومت را از طریق دستگاه مولتی متر و محاسبه به دست آورید. سپس در جدول زیر درج کنید



مقاومت‌ها	اندازه گیری از طریق مولتی متر		به روش محاسبه	
	I_R	V_R	I_R	V_R
R1				
R2				
R3				
R4				

۲- مدار فوق را ببندید

الف) مقادیر ولتاژ و جریان هر مقاومت را از طریق دستگاه مولتی متر و محاسبه به دست آورید. سپس در جدول زیر درج کرده، با هم مقایسه کنید.



مقاومت‌ها	اندازه گیری از طریق مولتی متر		به روش محاسبه	
	I_R	V_R	I_R	V_R
R1				
R2				
R3				
R4				

✓ بررسی قانون جریان و ولتاژ کرشهف

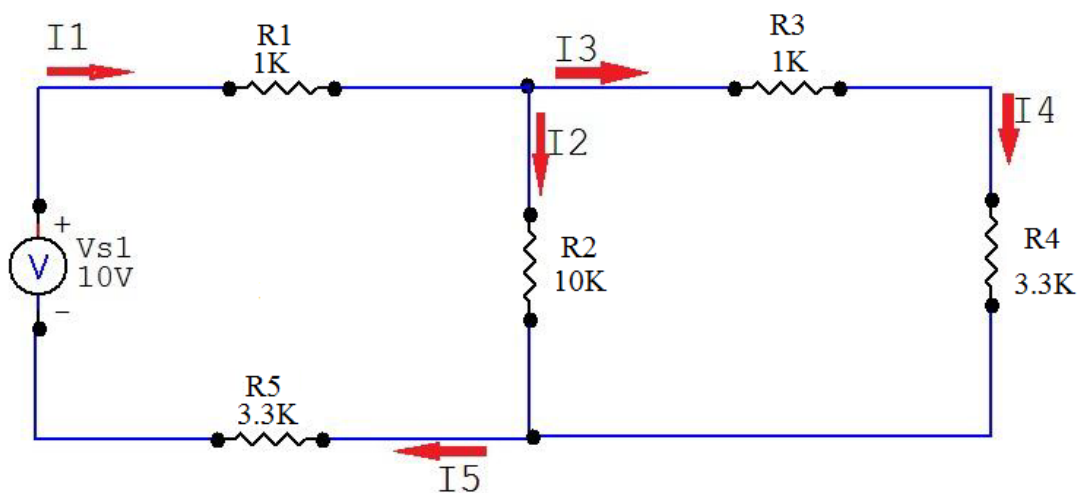
الف) بررسی قانون KVL

قانون ولتاژ کرشهف یا KVL : جمع جبری اختلاف پتانسیل های یک حلقه از مدار صفر است.

ب) بررسی قانون KCL

قانون جریان کرشهف یا KCL : جمع جریان های وارد شده به یک گره برابر با جمع جریان های خارج شده از همان گره می باشد.

مدار فوق را ببندید سپس جدول زیر را کامل کنید و قانون ولتاژ و جریان را بررسی کنید.

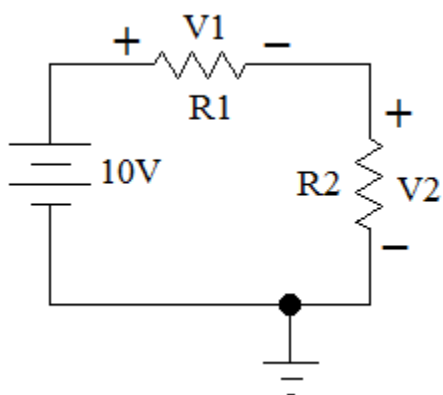


	R(KΩ)	اندازه گیری از طریق مولتی متر		مقدار از طریق محاسبه	
		V(volts)	I(mA)	V(volts)	I(mA)
1					
2					
3					
4					
5					

آزمایش ۴

✓ مدار تقسیم ولتاژ

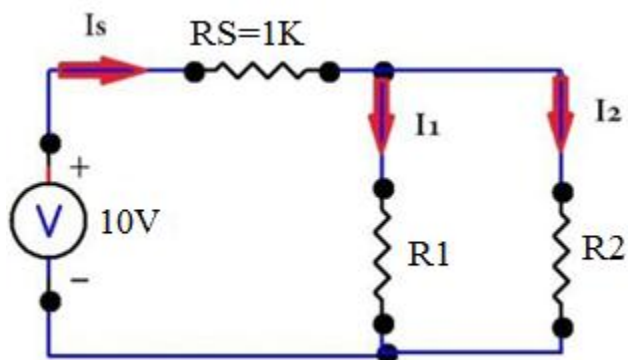
۱- مدار فوق را ببندید، سپس به ازای مقادیر مقاومت‌های مختلف R_1 و R_2 در جدول زیر مقادیر اندازه‌گیری و محاسباتی را درج کنید.



R1	R2	اندازه‌گیری با مولتی متر	روش محاسبه
10K	1K		
10K	10K		
100K	10K		
100K	1K		

✓ مدار تقسیم جریان

۲- مدار فوق را ببندید، سپس به ازای مقادیر مقاومت‌های مختلف R_1 و R_2 در جدول زیر مقادیر اندازه‌گیری و محاسباتی را درج کنید.



R1	R2	اندازه‌گیری با مولتی متر	روش محاسبه
10K	1K		
10K	10K		
100K	10K		
22K	22K		

قضیه جمع آثار

این قضیه در مدارهایی با عناصر خطی که دارای دو یا چند منبع ولتاژ و جریان باشند کاربرد دارد. در روش جمع آثار برای بدست آوردن ولتاژ و یا جریان مجهول، ابتدا یکی از منابع را حذف کرده و سپس مجهول را محاسبه می کنیم. سپس منبعی را که حذف کرده بودیم فعال نموده و منبع دیگر را حذف می کنیم و دوباره مجهول را محاسبه می کنیم و در پایان جواب های بدست آمده را با هم جمع می کنیم. هنگام حذف کردن منابع، منابع جریان مدار باز و منابع ولتاژ اتصال کوتاه می شوند.

۱- مدار فوق را ببندید سپس طبق جمع آثار مقدار ولتاژ مقاومت $R2$ را از طریق اندازه گیری و محاسبه به دست آورید.

